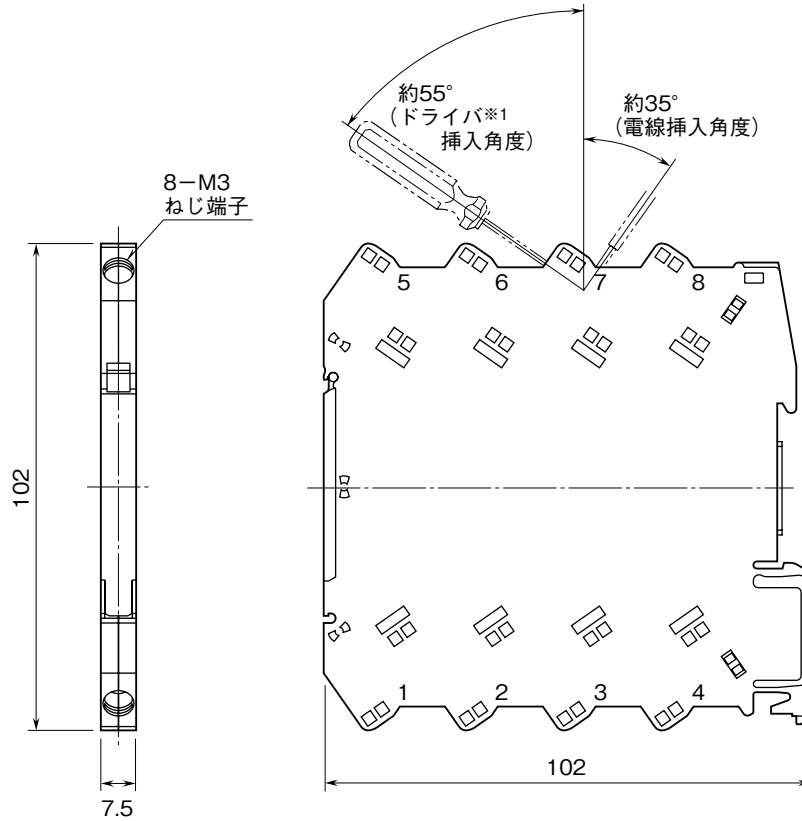


外形図

絶縁2点、ねじ端子接続形
直流電流出力カード

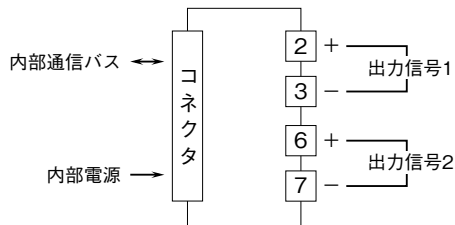
特記事項

外形寸法図 (単位: mm)



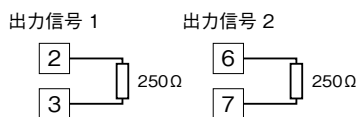
※1、ドライバーの軸径は、6mm以下のものを使用して下さい。

端子接続図



■未使用出力の処理

使用しない出力は、下記のように出力端子間に付属の抵抗器を取付けて下さい。



未使用の出力端子が開放の場合、状態表示ランプが赤色に点滅 (0.5秒周期) し、PLC等に異常フラグがセットされます。

注) 出力断線検出機能は、ファームウェアバージョンV2.00以降に対応しています。