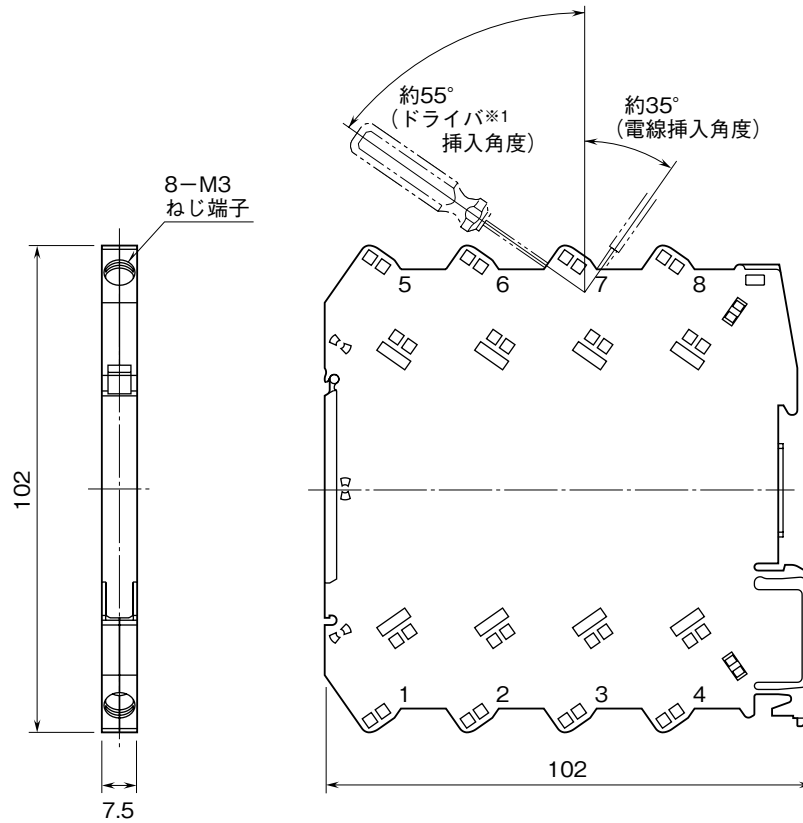


**外形図**

高精度、絶縁2点、ねじ端子接続形  
**熱電対入力カード**

特記事項

**外形寸法図** (単位: mm)



※1、ドライバーの軸径は、6mm以下のものを使用して下さい。

**端子接続図**

