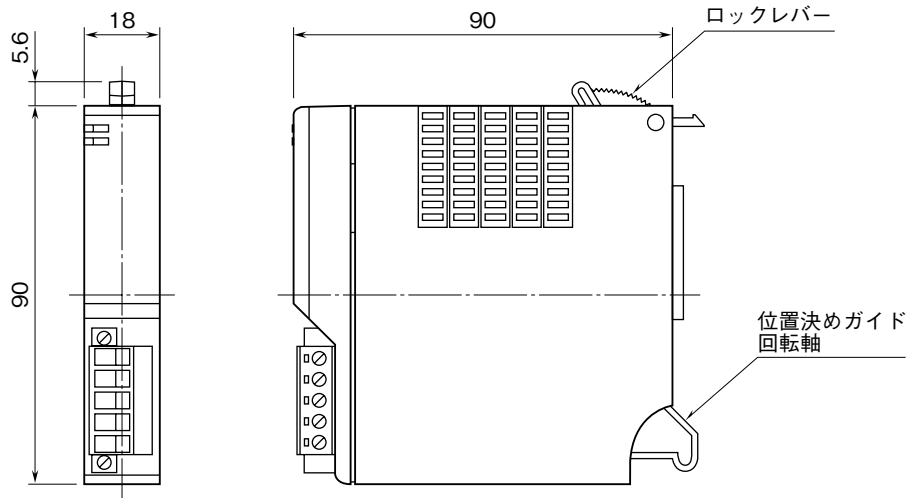


| | | |
|---|--------------------------------------|----------------|
| MSYSTEM <small>株式会社 エム・システム技研</small> | R6-NM2 | R6 シリーズ |
| 外形図 | Modbus 用、アナログ 64 点对応 通信カード | |

特記事項

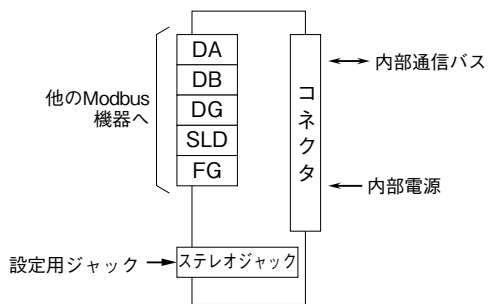
外形寸法図 (単位: mm)



端子接続図

EMC (電磁両立性) 性能維持のため、FG 端子を接地して下さい。

注) FG 端子は保護接地端子 (Protective Conductor Terminal) ではありません。



注) FG 端子と電源供給カード (形式: R6□-PF1) または電源カード (形式: R6-PSM) の FG は接続していません。