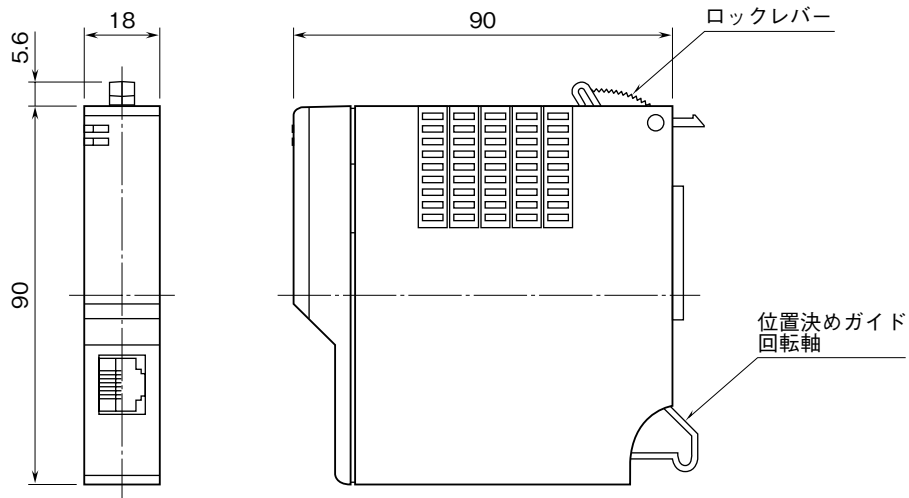


| | | |
|---|---|----------------|
| MSYSTEM <small>株式会社 エム・システム技研</small> | R6-NE2 | R6 シリーズ |
| 外形図 | Modbus / TCP (Ethernet) 用、アナログ 64 点对応 通信カード | |

特記事項

外形寸法図 (単位: mm)



端子接続図

