

<b>MSYSTEM</b> <small>株式会社 エム・システム技研</small>	<b>R6-NE1</b>	<b>R6 シリーズ</b>
<b>外形図</b>	Modbus / TCP (Ethernet) 用、アナログ 32 点对応 <b>通信カード</b>	

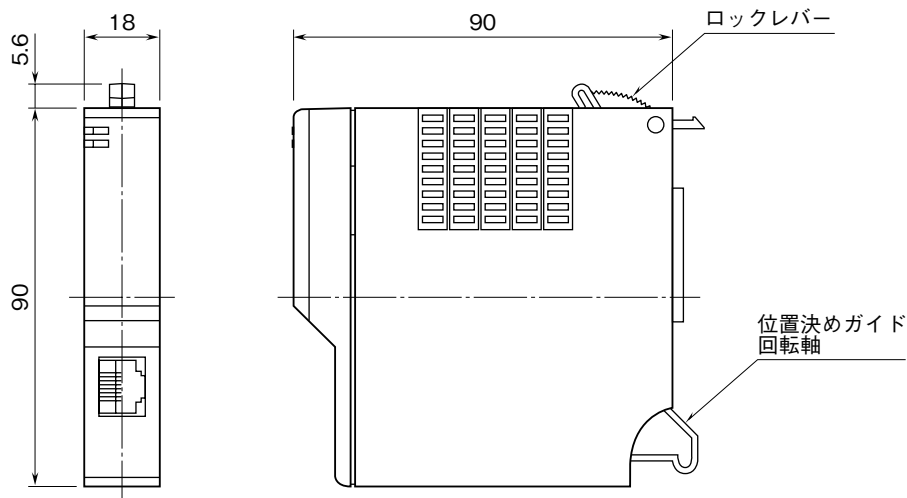
特記事項

---



---

外形寸法図 (単位: mm)



端子接続図

