

**外形図**

ねじ端子接続形  
**ダミーカード**

特記事項

---

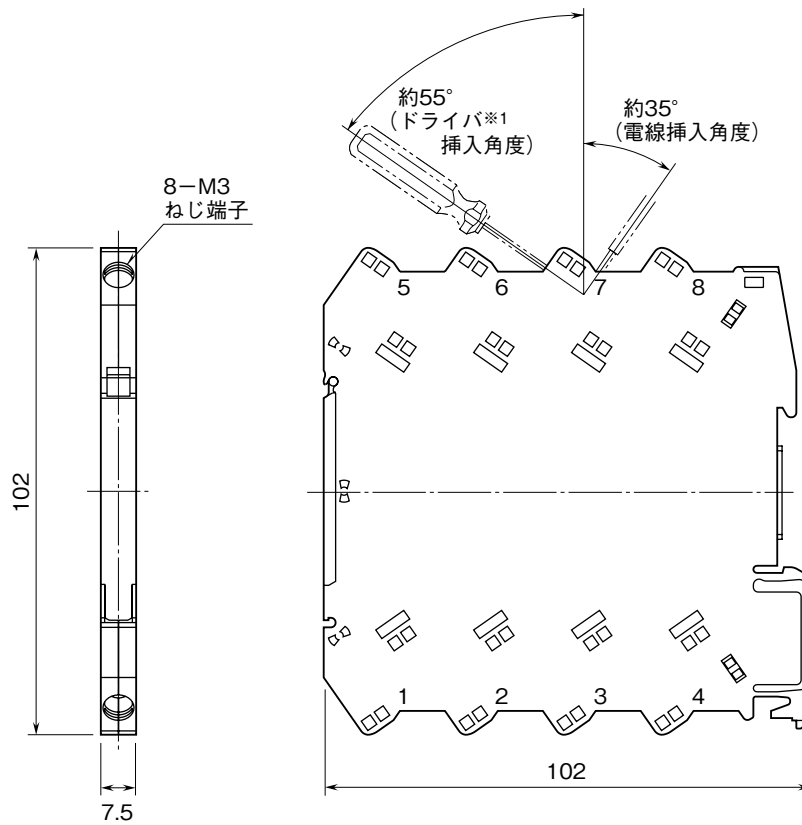


---



---

外形寸法図 (単位: mm)



※1、ドライバの軸径は、6mm以下のものを使用して下さい。