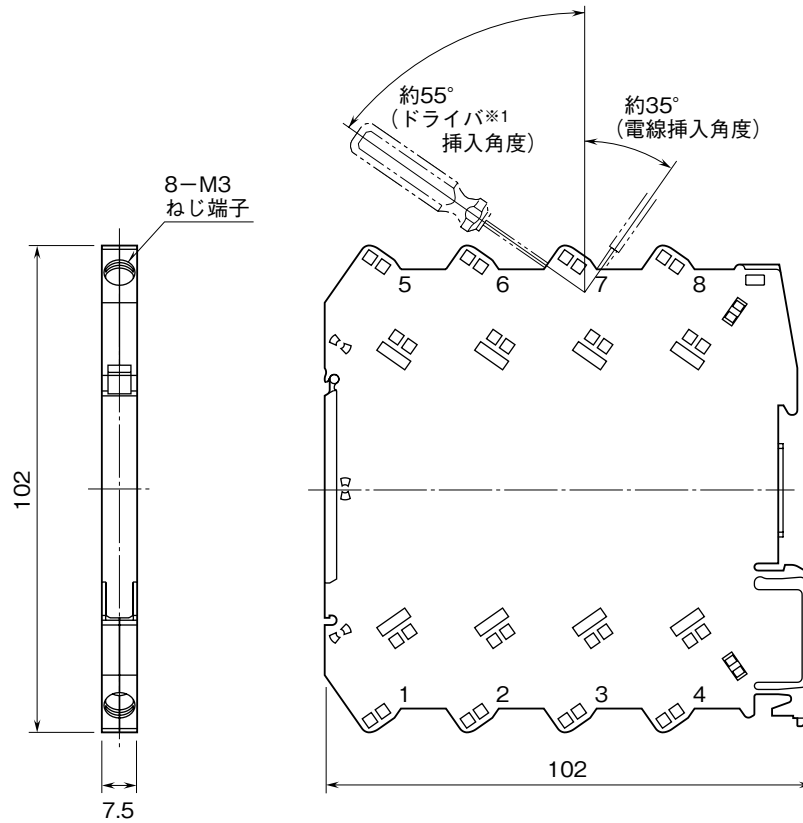


外形図

PNP 対応、ねじ端子接続形
トランジスタ 4 点出力カード

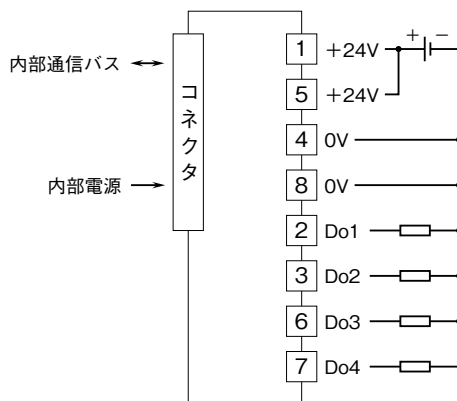
特記事項

外形寸法図 (単位: mm)



※1、ドライバーの軸径は、6mm以下のものを使用して下さい。

端子接続図



■出力回路

