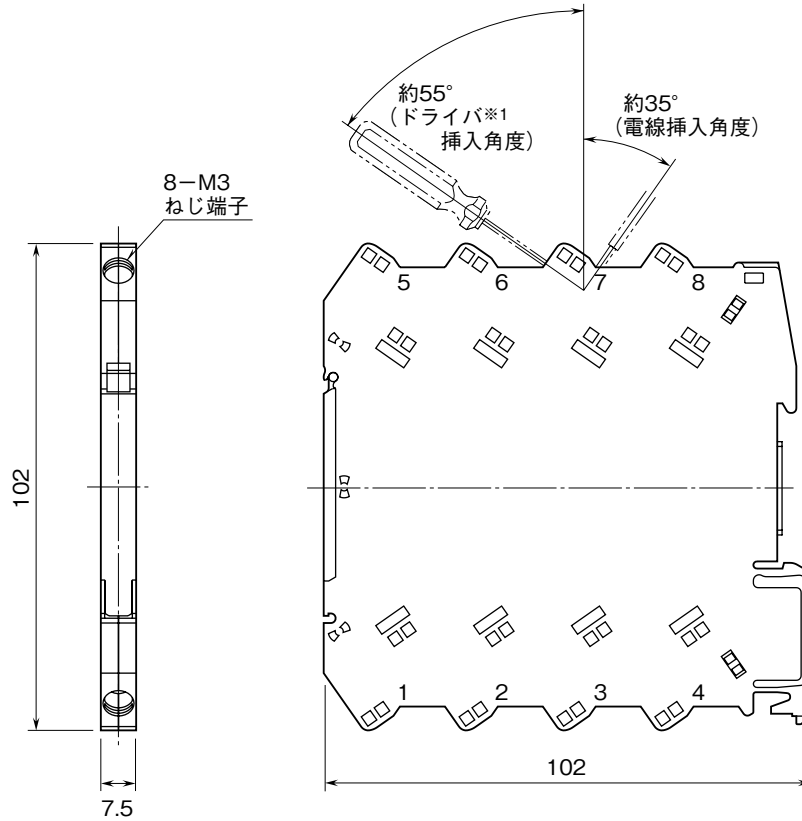


**外形図**

NPN 対応、ねじ端子接続形  
トランジスタ 4 点出力カード

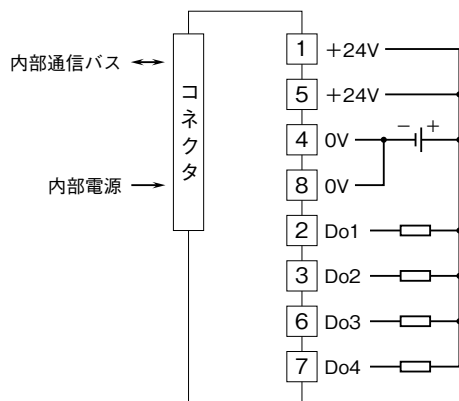
特記事項

**外形寸法図** (単位: mm)



※1、ドライバーの軸径は、6mm以下のものを使用して下さい。

**端子接続図**



■出力回路

