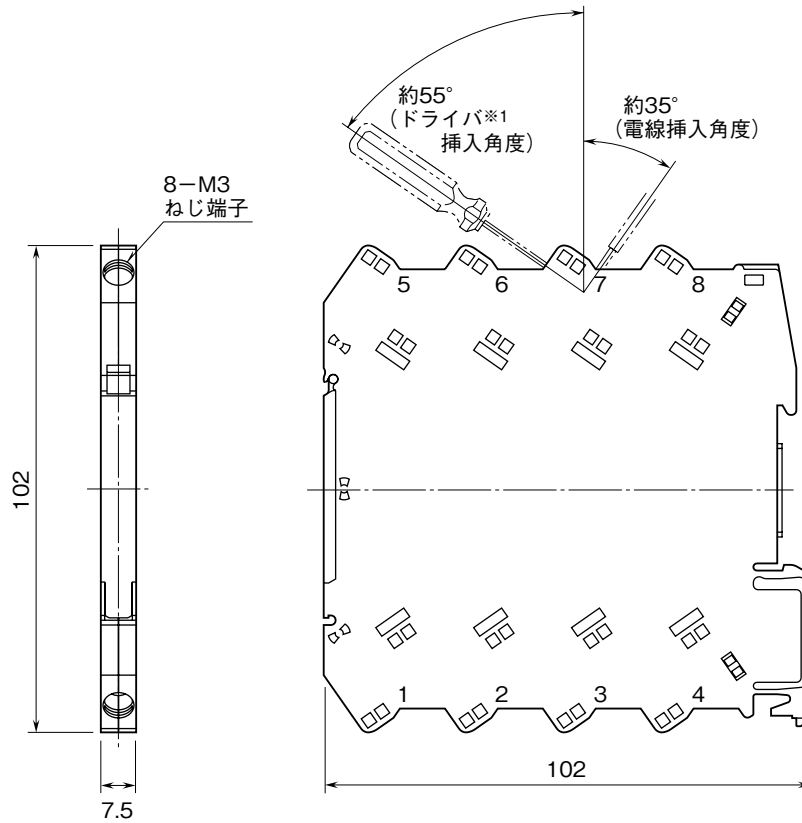


外形図

ねじ端子接続形
接点4点入力カード

特記事項

外形寸法図 (単位: mm)



※1、ドライバーの軸径は、6mm以下のものを使用して下さい。

端子接続図

