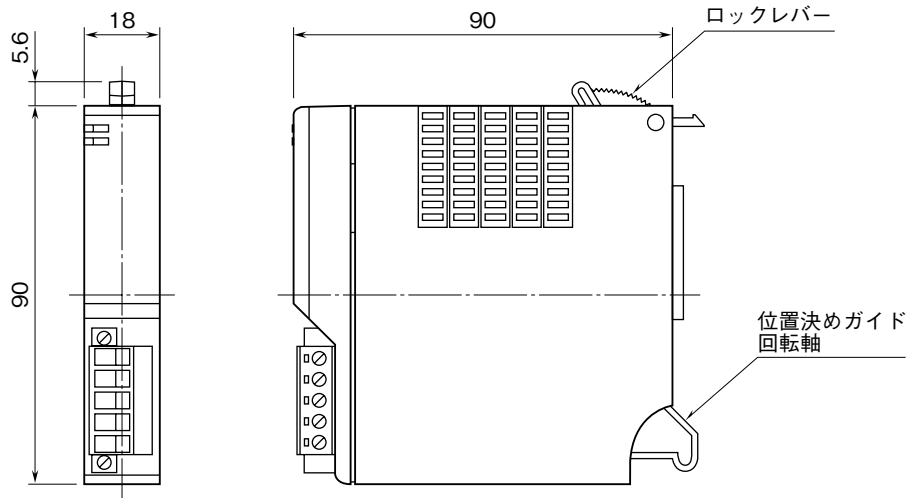


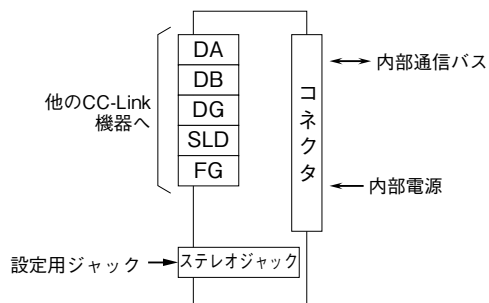
<b>MSYSTEM</b> <small>株式会社 エム・システム技研</small>	<b>R6-NC3</b>	<b>R6 シリーズ</b>
<b>外形図</b>	CC-Link 用、Ver.2.00 対応、アナログ 64 点对応 <b>通信カード</b>	

特記事項

外形寸法図 (単位: mm)



端子接続図



注) FG端子と電源供給カード (形式: R6□-PF1) または電源カード (形式: R6-PSM) のFGは接続していません。