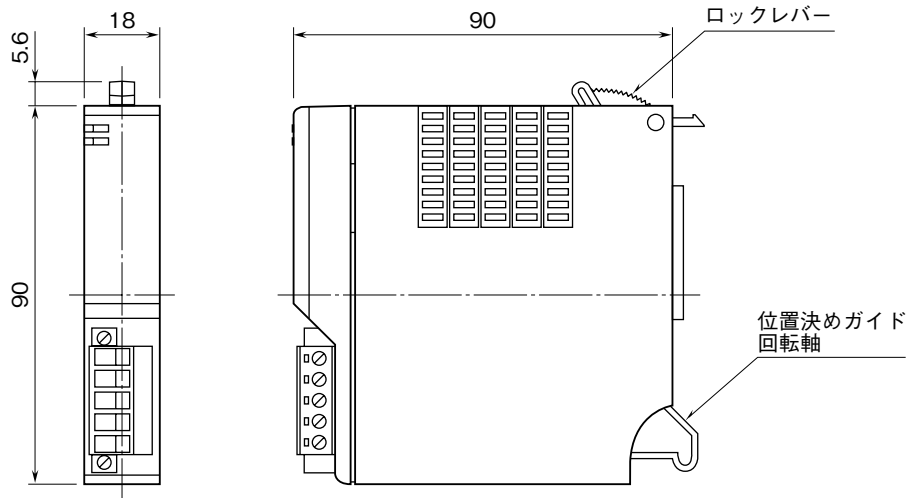


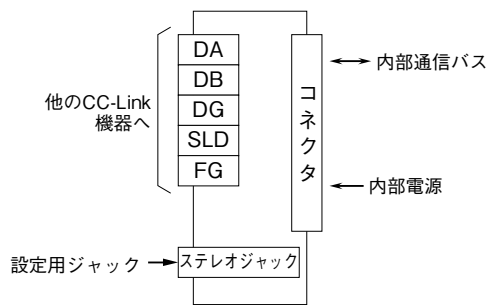
MSYSTEM <small>株式会社 エム・システム技研</small>	R6-NC1	R6 シリーズ
外形図		
CC-Link 用、Ver.1.10、アナログ 16 点对応 通信カード		

特記事項

外形寸法図 (単位: mm)



端子接続図



注) FG端子と電源供給カード (形式: R6□-PF1) または電源カード (形式: R6-PSM) のFGは接続していません。