

外形図

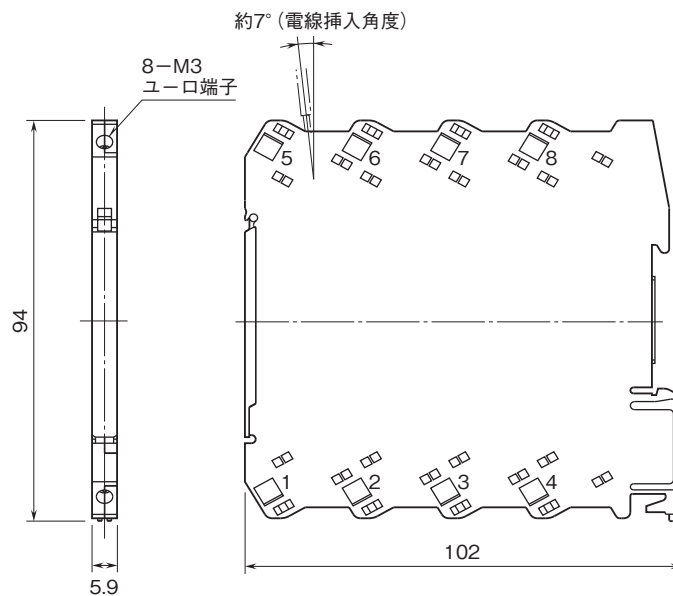
省スペース リモートI/O変換器 R6 シリーズ

電源供給カード

(ユーロ端子接続形)

特記事項

外形寸法図(単位:mm)・端子番号図



端子接続図

EMC(電磁両立性)性能維持のため、FG端子を接地して下さい。

注) FG端子は保護接地端子(Protective Conductor Terminal)ではありません。

