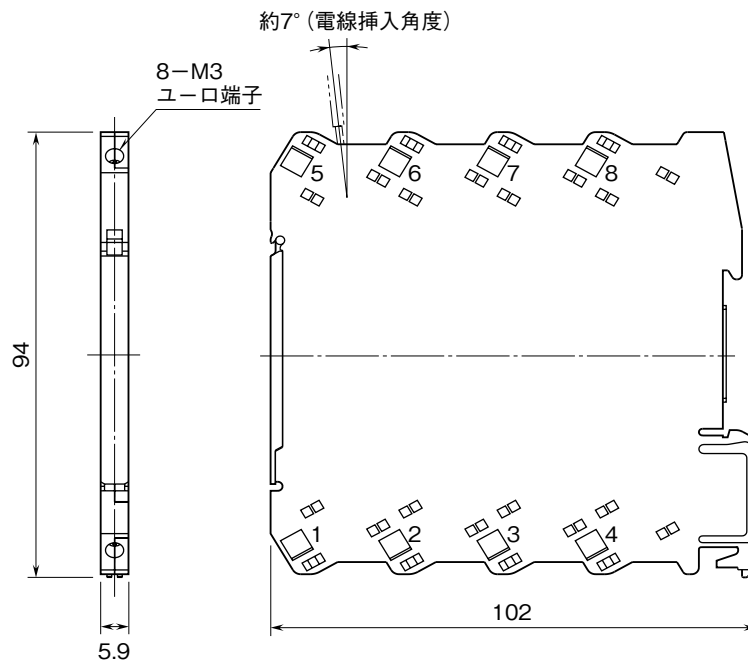


**外形図**

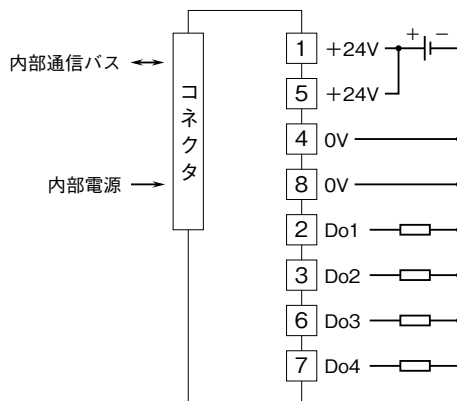
PNP 対応、ユーロ端子接続形  
トランジスタ 4 点出力カード

特記事項

**外形寸法図** (単位: mm)



**端子接続図**



■出力回路

