

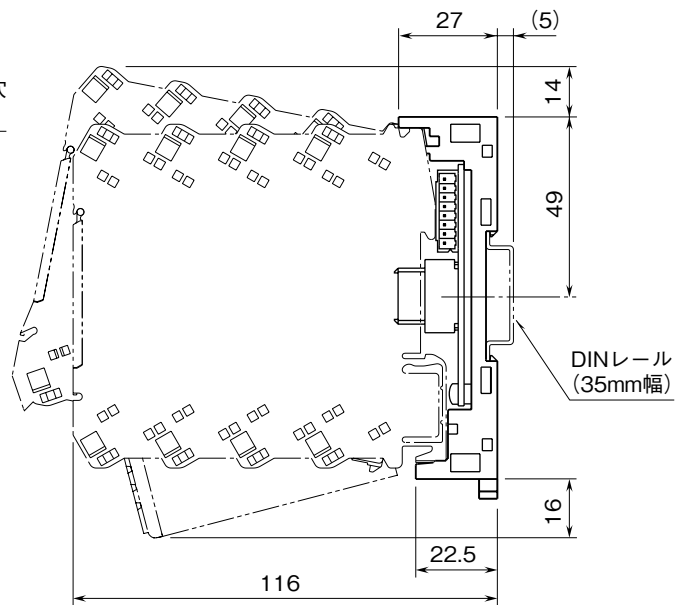
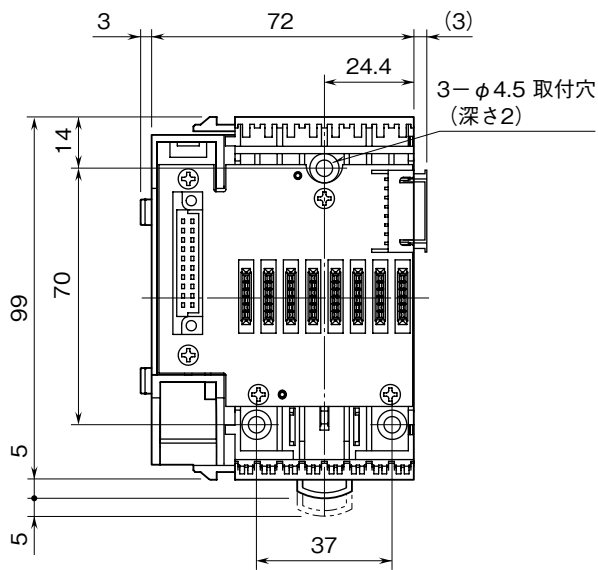
外形図

ユーロ端子接続形
ベース

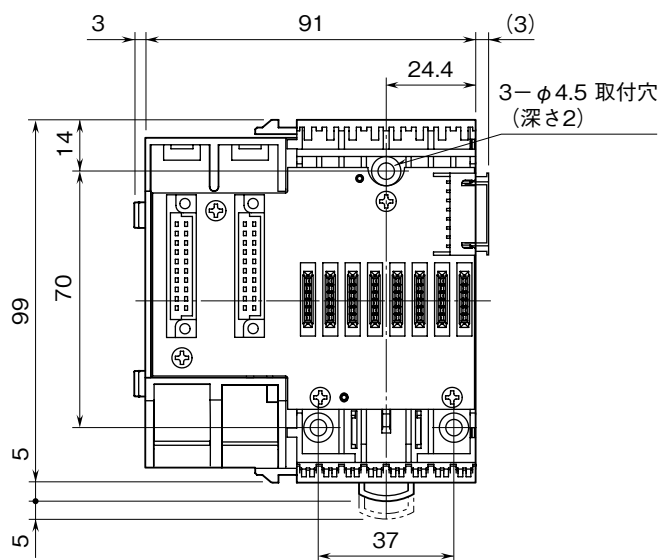
特記事項

外形寸法図 (単位: mm)

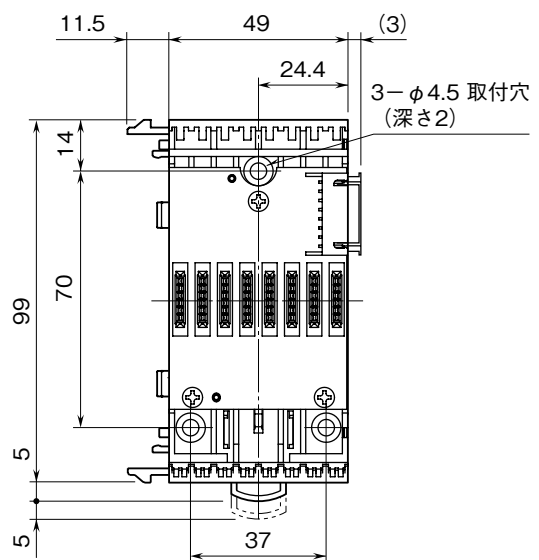
・ R6D-BS8A



・ R6D-BS8B



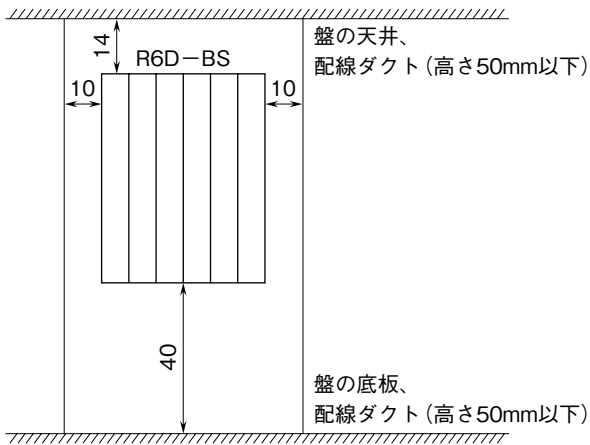
・ R6D-BS8P



取付寸法図 (単位: mm)

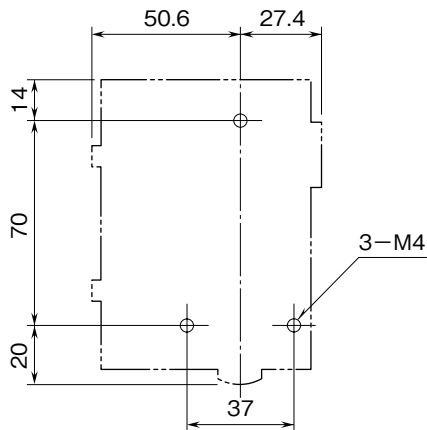
■取付上のご注意

取付は、下図のような垂直取付を行って下さい。垂直取付以外の取付は、内部温度の上昇により、寿命の低下や性能低下の原因となります。

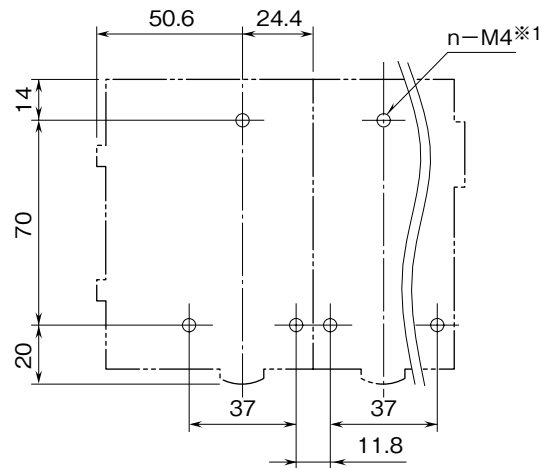


■壁取付の場合

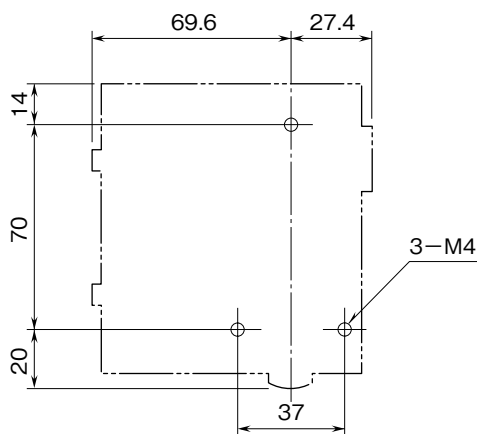
・ R6D-BS8A



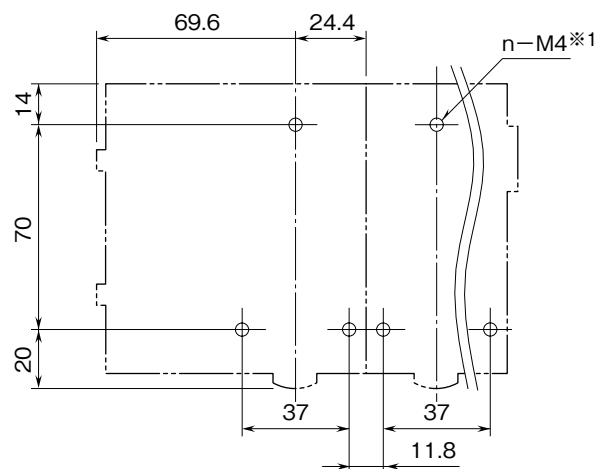
・ R6D-BS8A+BS8P連結時



・ R6D-BS8B



・ R6D-BS8B+BS8P連結時



※1、nは連結したベース数×3