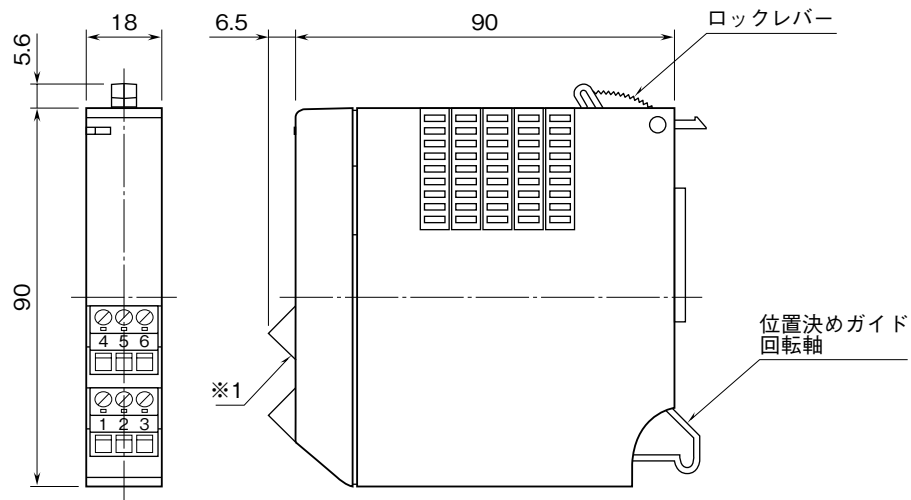


MSYSTEM 株式会社 エム・システム技研	R5-YV	R5 シリーズ
外形図 直流電圧出力カード		

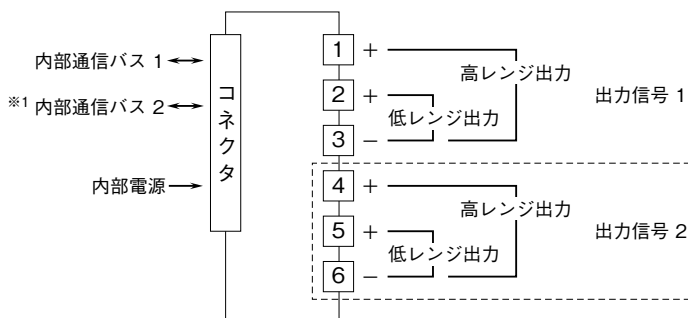
特記事項

外形寸法図 (単位: mm)



※1、コネクタ形ユーロ端子台 (端子番号④⑤⑥) は 2 点出力形の際のみ付きます。

端子接続図



※1、2 重化通信形の際のみ付きます。
 注) 同一チャンネル内で高レンジ出力と低レンジ出力を同時に接続しないで下さい。
 破線部は 2 点出力形の際のみ付きます。