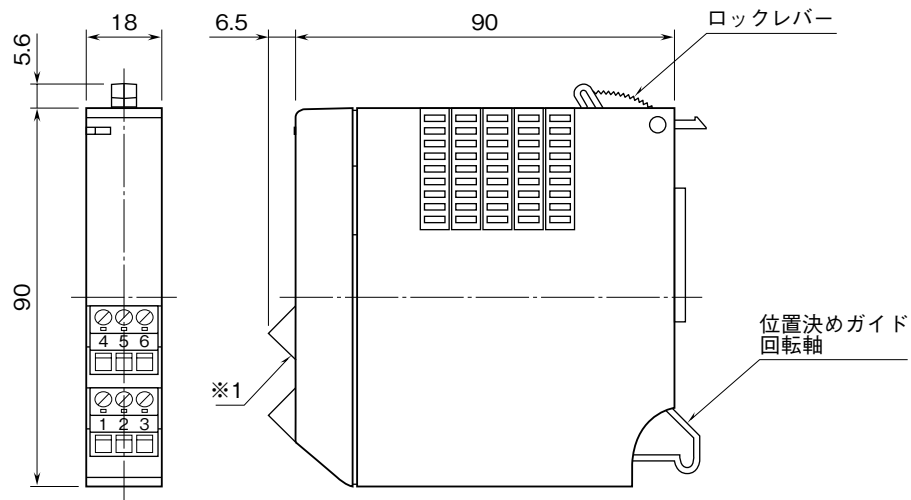


MSYSTEM <small>株式会社 エム・システム技研</small>	R5-YS	R5 シリーズ
外形図 直流電流出力カード		

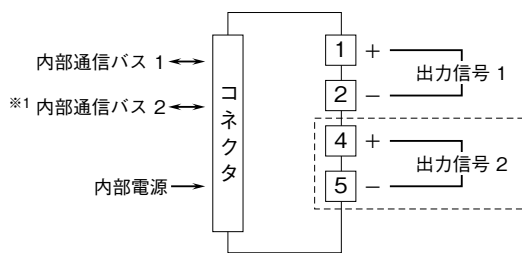
特記事項

外形寸法図 (単位: mm)



※1、コネクタ形ユーロ端子台 (端子番号④⑤⑥) は2点出力形の際のみ付きます。

端子接続図



※1、2重化通信形の際のみ付きます。
 注) 破線部は2点出力形の際のみ付きます。