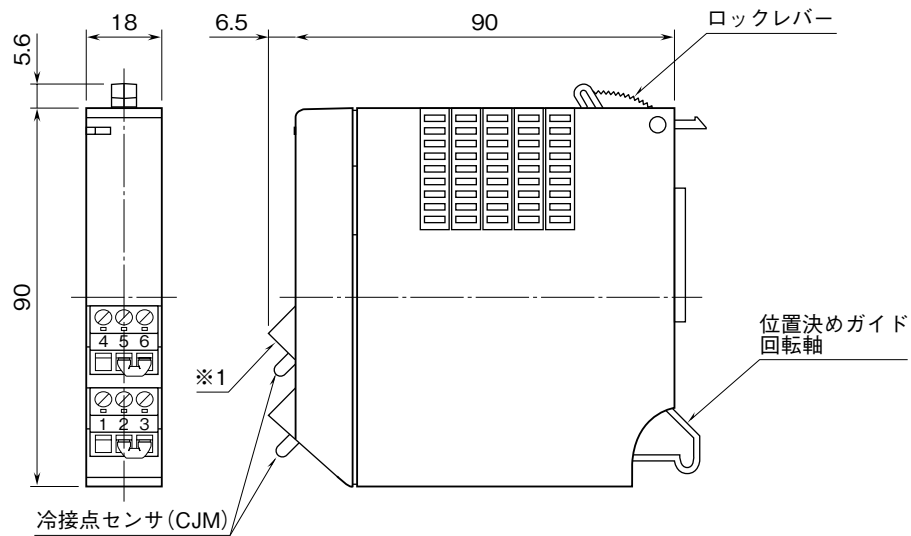


<p><b>MSYSTEM</b> 株式会社 エム・システム技研</p>	<p><b>R5-TS</b></p>	<p><b>R5 シリーズ</b></p>
<p><b>外形図</b> 熱電対入力カード</p>		

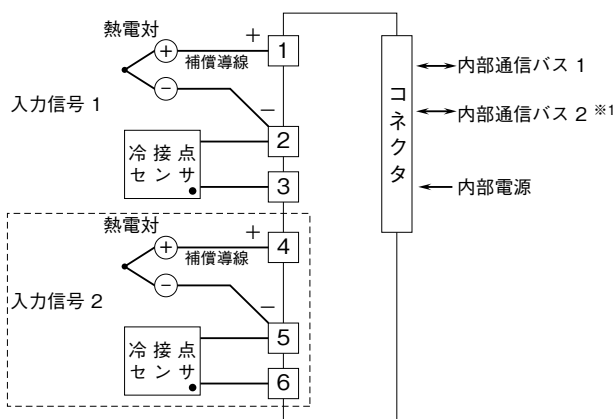
特記事項

外形寸法図 (単位: mm)



※1、コネクタ形ユーロ端子台 (端子番号④⑤⑥) は 2 点入力形の際のみ付きます。

端子接続図



※1、2 重化通信形の際のみ付きます。  
注) 破線部は 2 点入力形の際のみ付きます。