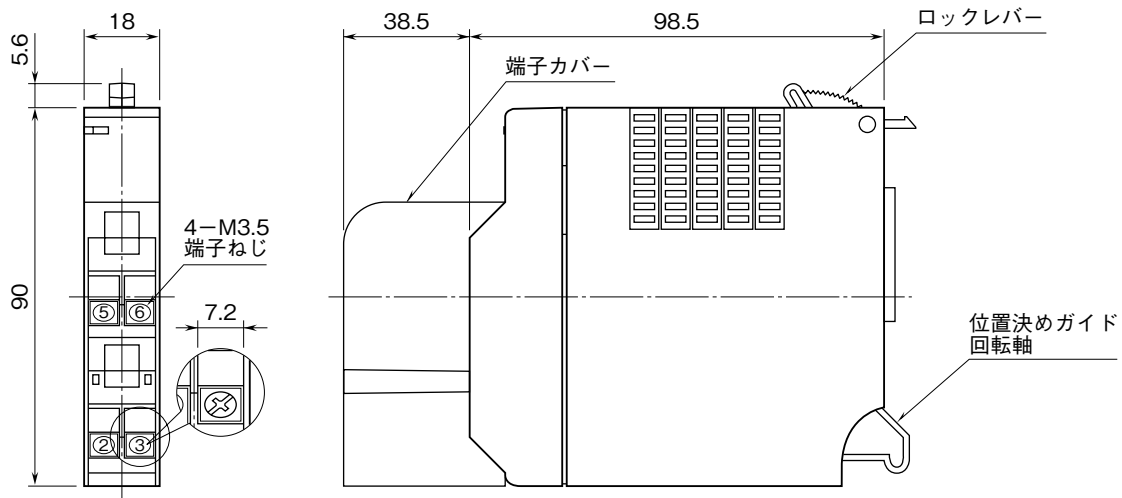


外形図

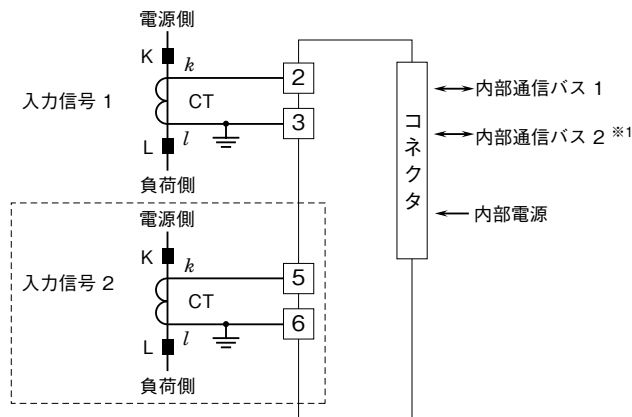
ねじ端子台形、実効値演算形
CT入力カード

特記事項

外形寸法図 (単位: mm)



端子接続図



※1、2重化通信形の時のみ付きます。
注) 破線部は2点入力形の時のみ付きます。