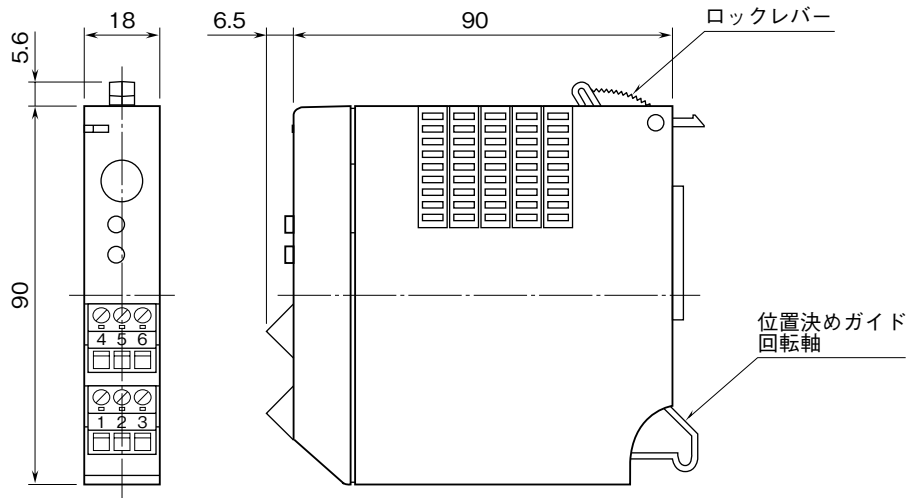


**外形図**

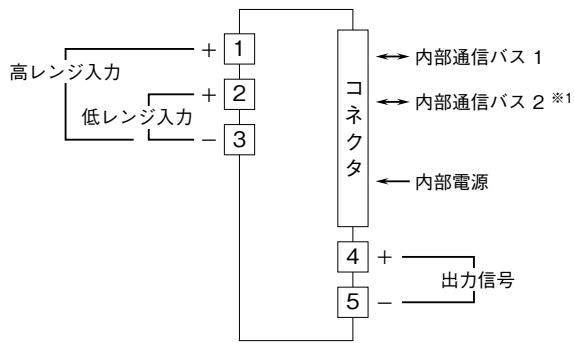
4 ~ 20 mA 出力付  
直流電流入力カード

特記事項

**外形寸法図** (単位: mm)



**端子接続図**



※1、2重化通信形の時のみ付きます。  
注) 高レンジ入力と低レンジ入力を同時に接続しないで下さい。