

<b>MSYSTEM</b> <small>株式会社 エム・システム技研</small>	<h1 style="margin: 0;">R5-RSA</h1> <p style="margin: 0;">高分解能 測温抵抗体入力カード</p>	<h1 style="margin: 0;">R5 シリーズ</h1>
<h2 style="margin: 0;">外形図</h2>		

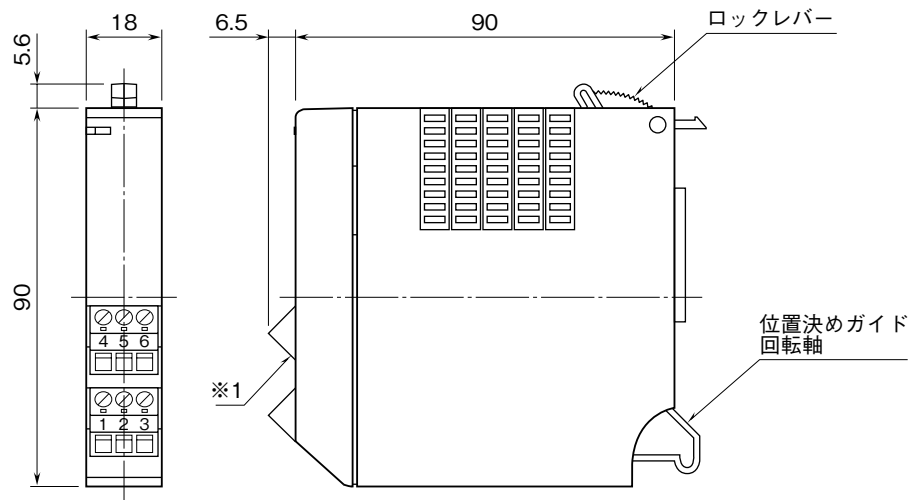
特記事項

---



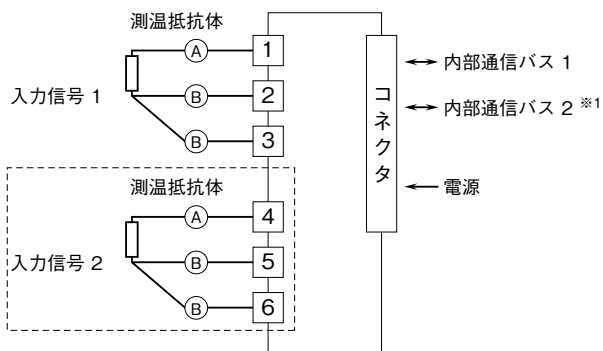
---

外形寸法図 (単位: mm)



※1、コネクタ形ユーロ端子台（端子番号④⑤⑥）は2点入力形のと時のみ付きます。

端子接続図



※1、2重化通信形のと時のみ付きます。  
 注) 破線部は2点入力形のと時のみ付きます。