



R5-PC2

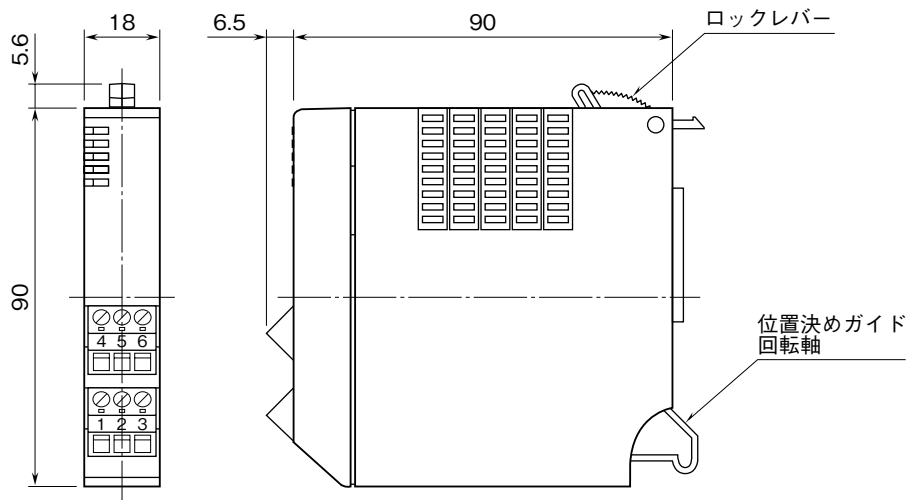
R5 シリーズ

外形図

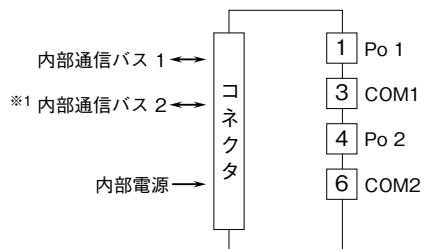
Po 2 点 (フォト MOS リレー)
パルス出力カード

特記事項

外形寸法図 (単位: mm)



端子接続図



※1、2重化通信形のと看のみ付きます。