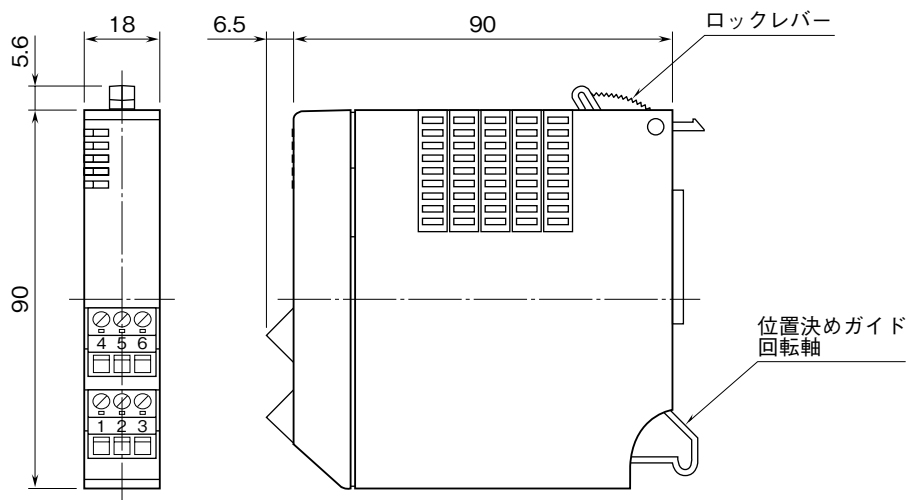


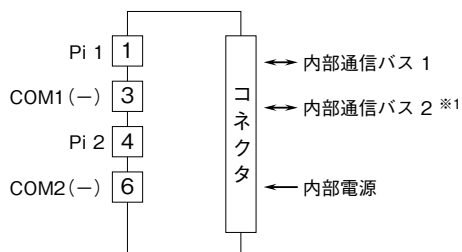
MSYSTEM <small>株式会社 エム・システム技研</small>	R5-PA2	R5 シリーズ
外形図	Pi 2 点 積算パルス入力カード	

特記事項

外形寸法図 (単位: mm)



端子接続図



※1、2重化通信形のとけのみ付きます。