



# R5-NP2

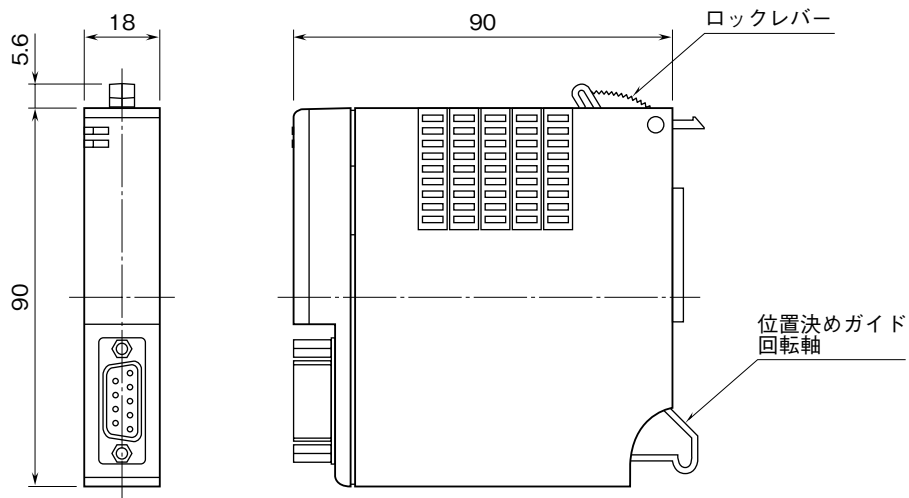
# R5 シリーズ

PROFIBUS-DP 用、アナログ 32 点对応  
通信カード

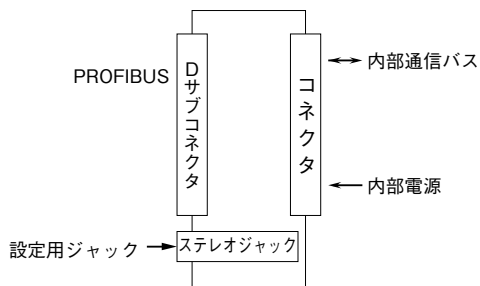
## 外形図

特記事項

外形寸法図 (単位: mm)



端子接続図



PROFIBUS インタフェース

略号	ピン番号	機能
NC	1	(未使用)
NC	2	(未使用)
B_line	3	通信ライン (B)
RTS	4	送信要求
GND	5	0 V
P5V	6	5 V
NC	7	(未使用)
A_line	8	通信ライン (A)
NC	9	(未使用)