

<b>MSYSTEM</b> <small>株式会社 エム・システム技研</small>	<b>R5-NM1</b>	<b>R5 シリーズ</b>
<b>外形図</b>	Modbus 用 <b>通信カード</b>	

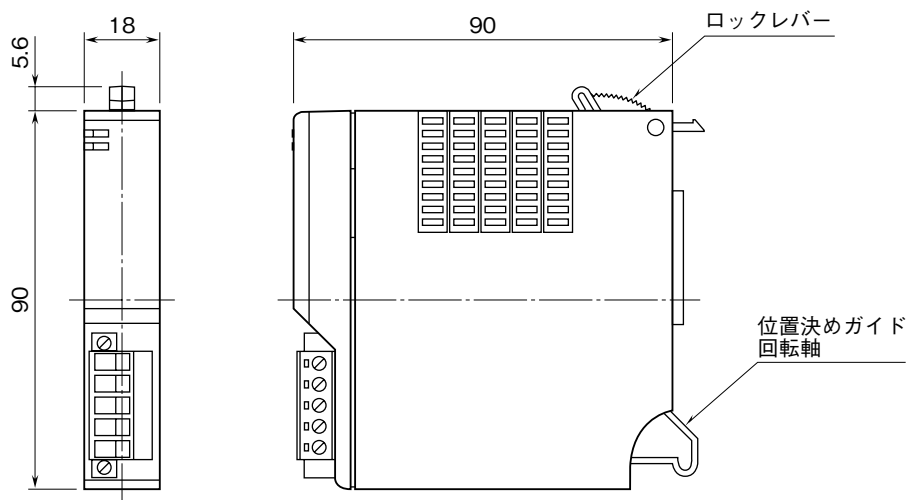
特記事項

---



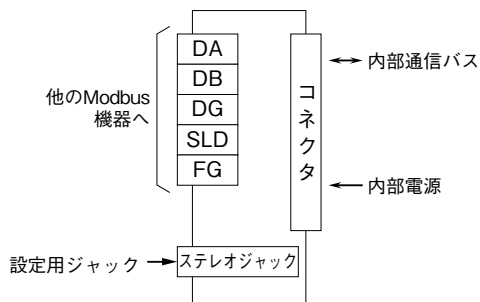
---

**外形寸法図** (単位: mm)



**端子接続図**

EMC (電磁両立性) 性能維持のため、FG 端子を接地して下さい。  
 注) FG 端子は保護接地端子 (Protective Conductor Terminal) ではありません。



注) FG端子と電源カード (形式: R5-PS) のFGは接続していません。