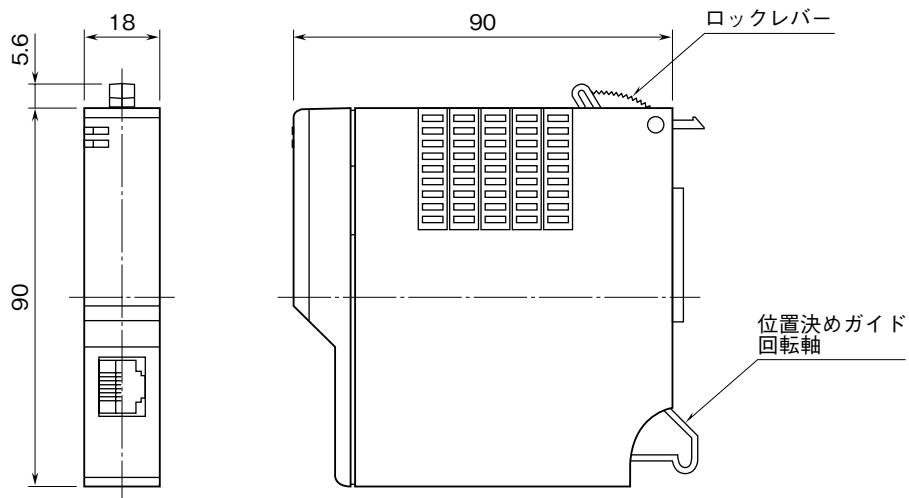


MSYSTEM <small>株式会社 エム・システム技研</small>	R5-NE1	R5 シリーズ
外形図	Modbus / TCP (Ethernet) 用 通信カード	

特記事項

外形寸法図 (単位: mm)



端子接続図

