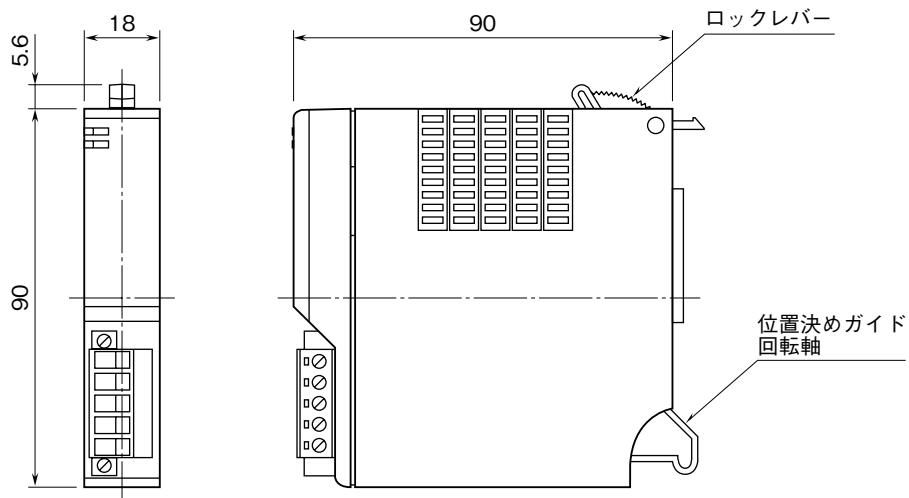


MSYSTEM <small>株式会社 エム・システム技研</small>	R5-ND2	R5 シリーズ
外形図		
DeviceNet 用、アナログ 32 点对応 通信カード		

特記事項

外形寸法図 (単位: mm)



端子接続図

