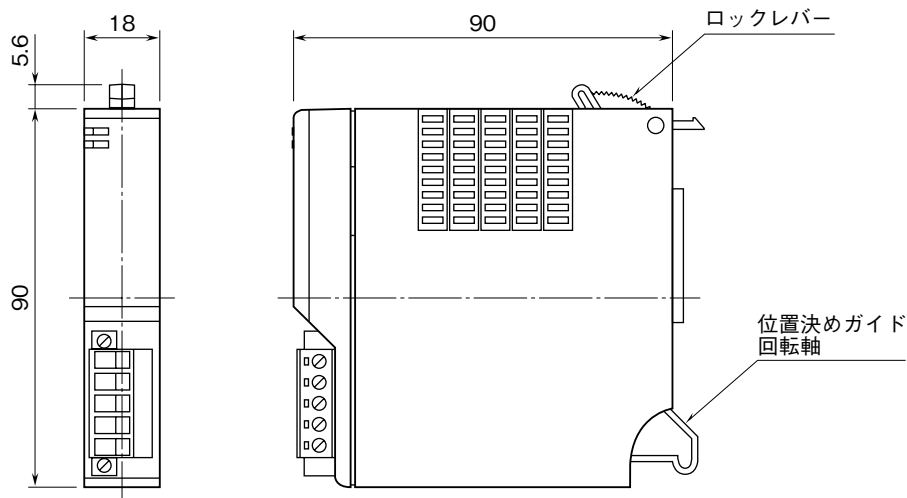


MSYSTEM <small>株式会社 エム・システム技研</small>	R5-NC2	R5 シリーズ
外形図	CC-Link 用、Ver.1.10、アナログ 32 点对応 通信カード	

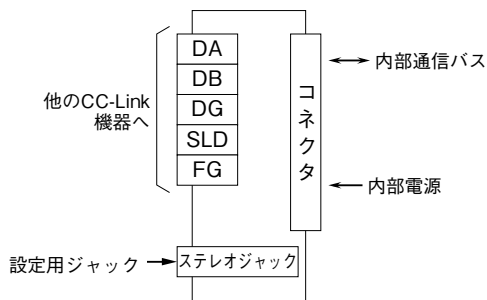
特記事項

外形寸法図 (単位: mm)



端子接続図

EMC (電磁両立性) 性能維持のため、FG 端子を接地して下さい。
 注) FG 端子は保護接地端子 (Protective Conductor Terminal) ではありません。



注) FG 端子と電源カード (形式: P5-PS) の FG は接続していません。