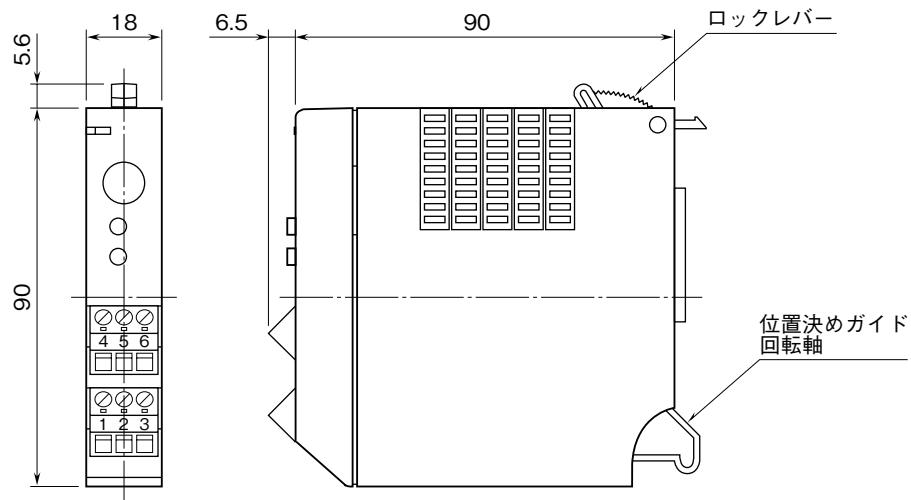


外形図

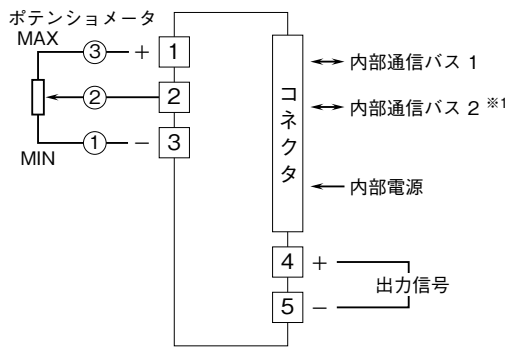
4 ~ 20 mA 出力付
ポテンショメータ入力カード

特記事項

外形寸法図 (単位: mm)



端子接続図



※1、2重化通信形の際のみ付きます。