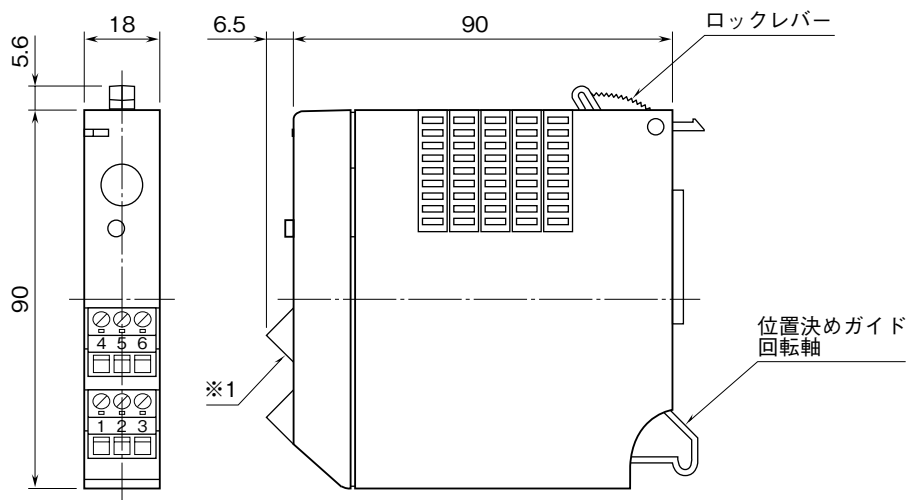


MSYSTEM 株式会社 エム・システム技研	R5-MS	R5 シリーズ
外形図 ポテンシオメータ入力カード		

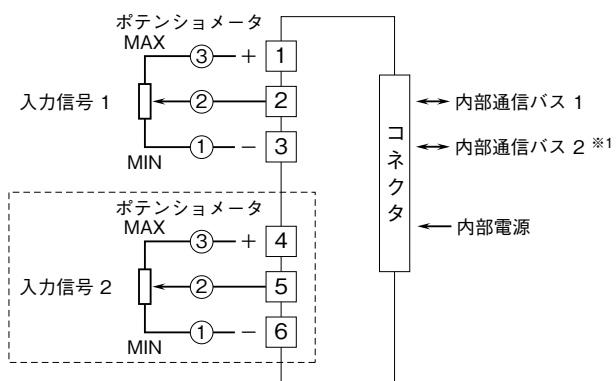
特記事項

外形寸法図 (単位: mm)



※1、コネクタ形ユーロ端子台 (端子番号④⑤⑥) は2点入力形のときのみ付きます。

端子接続図



※1、2重化通信形のときのみ付きます。
 注) 破線部は2点入力形のときのみ付きます。