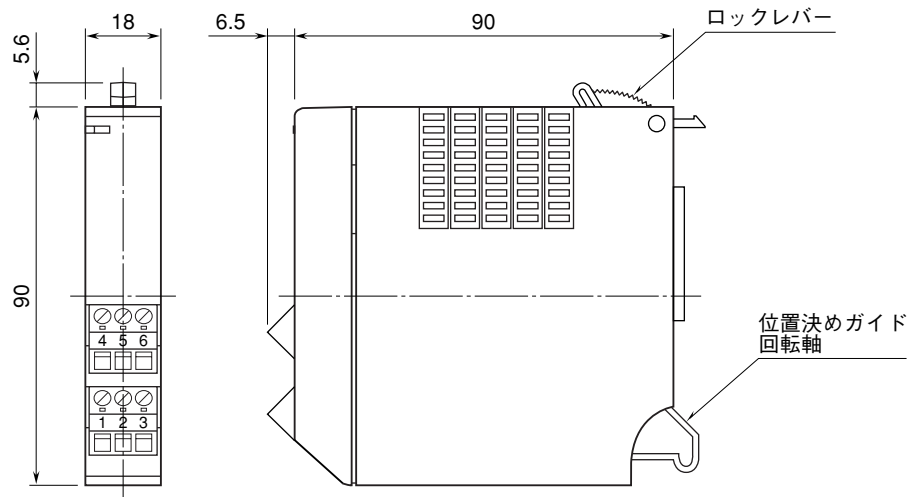


外形図

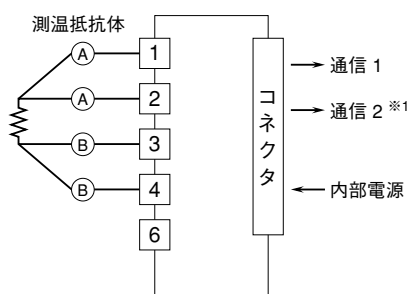
4線式測温抵抗体入力カード

特記事項

外形寸法図 (単位: mm)



端子接続図



※1、2重化通信形の時のみ付きます。