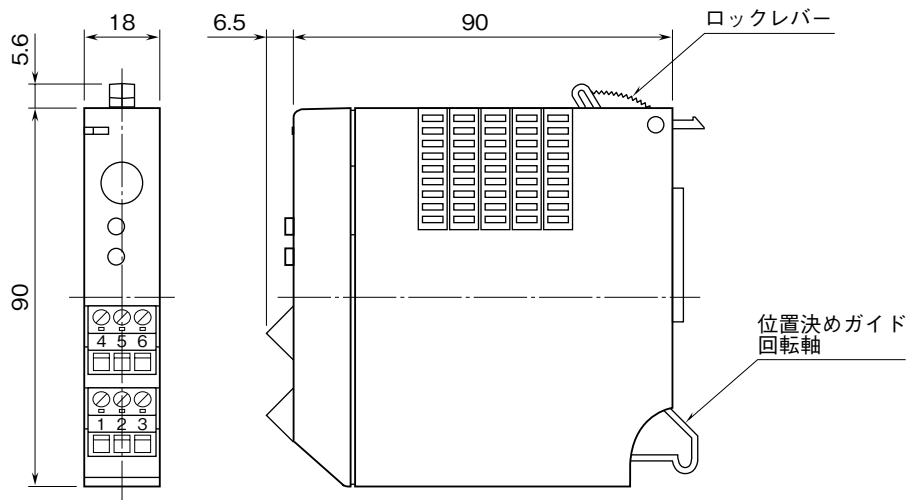


**外形図**

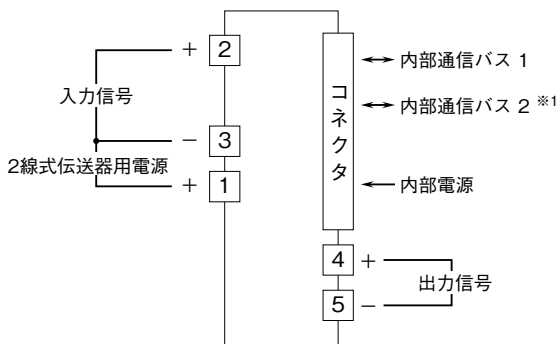
2線式伝送器用電源付、4～20 mA 出力付  
ディストリビュータ入力カード

特記事項

**外形寸法図** (単位: mm)

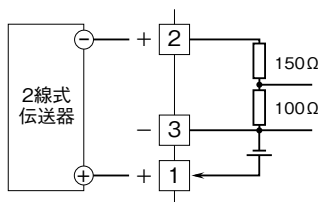


**端子接続図**



※1、2重化通信形のとぎのみ付きます。

■ディストリビュータとしてお使いの場合



■電流入力としてお使いの場合

