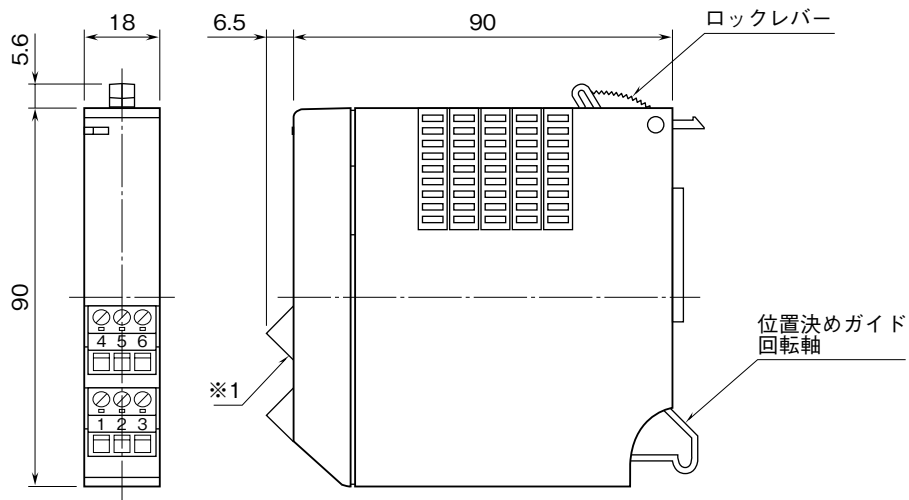


**外形図**

2線式伝送器用電源付  
ディストリビュータ入力カード

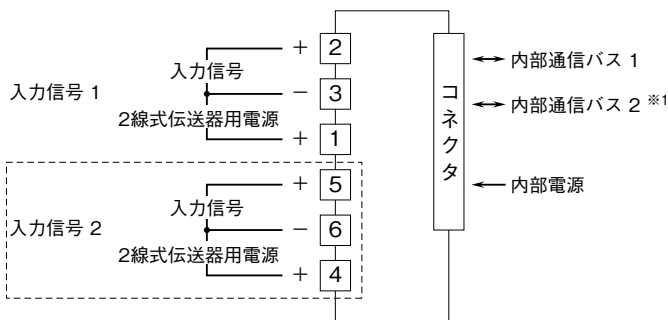
特記事項

**外形寸法図** (単位: mm)



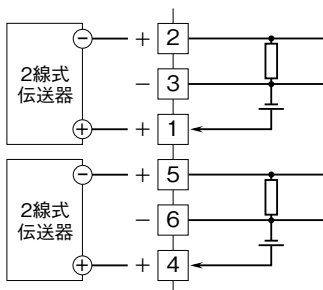
※1、コネクタ形ユーロ端子台 (端子番号④⑤⑥) は2点入力形の際のみ付きます。

**端子接続図**



※1、2重化通信形の際のみ付きます。  
注) 破線部は2点入力形の際のみ付きます。

■ディストリビュータとしてお使いの場合



■電流入力としてお使いの場合

