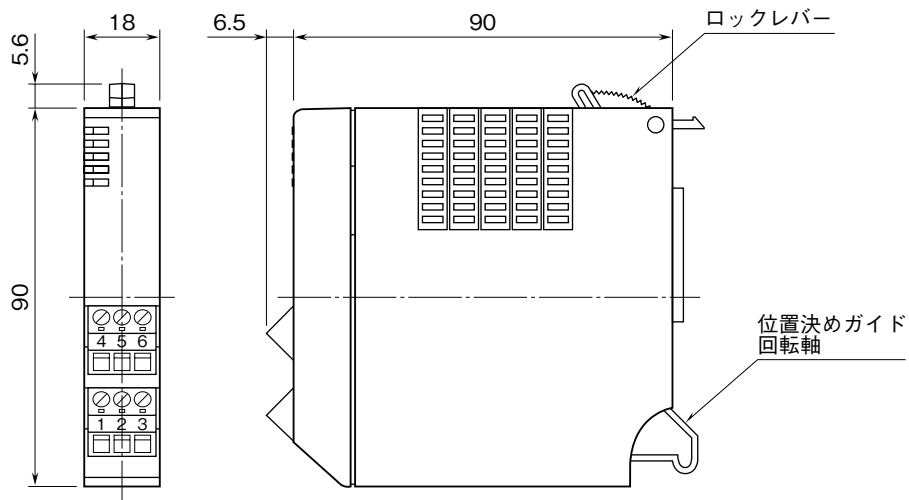


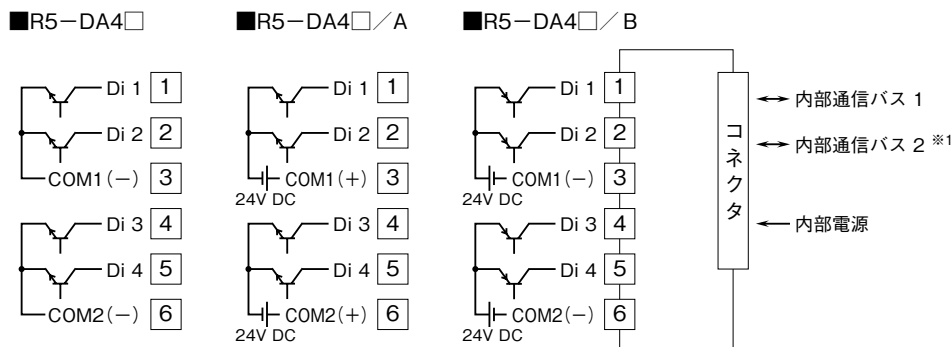
MSYSTEM <small>株式会社 エム・システム技研</small>	<h1 style="margin: 0;">R5-DA4</h1> <p style="margin: 0;">Di 4 点 接点入力カード</p>	<h1 style="margin: 0;">R5 シリーズ</h1>
<h2 style="margin: 0;">外形図</h2>		

特記事項

外形寸法図 (単位: mm)



端子接続図



※1、2重化通信形の時のみ付きます。