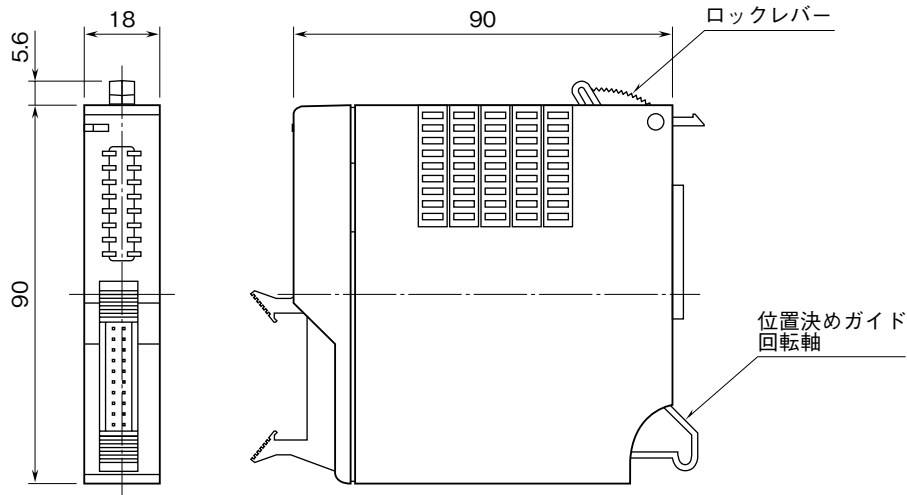


外形図

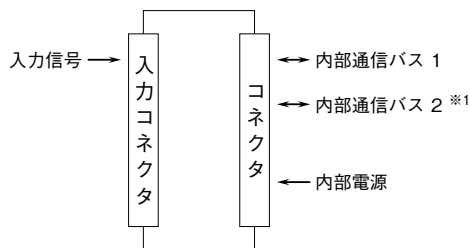
Di 16点
接点入力カード

特記事項

外形寸法図 (単位: mm)

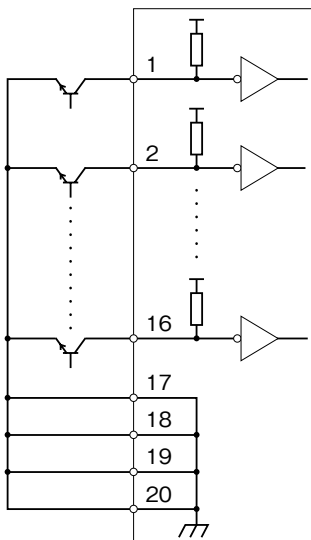


端子接続図



※1、2重化通信形のとくのみ付きます。

■ R5-DA16□



■ R5-DA16□/A

