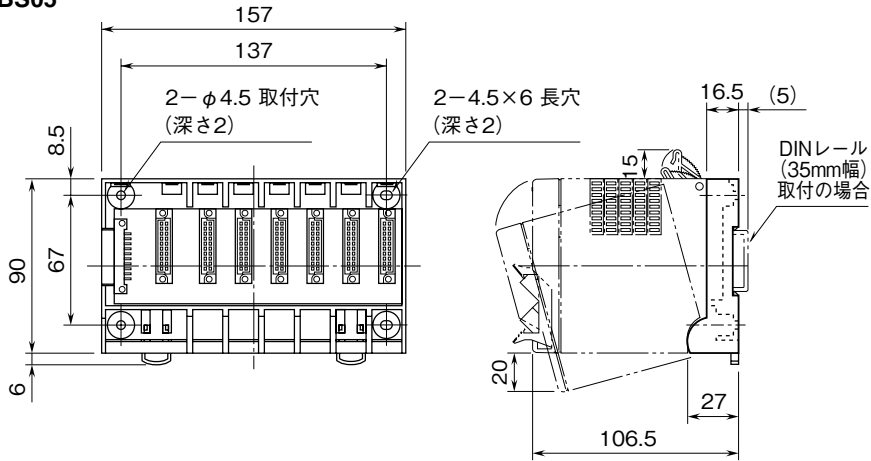


MSYSTEM 株式会社 エム・システム技研	R5-BS	R5 シリーズ
外形図	ベース	

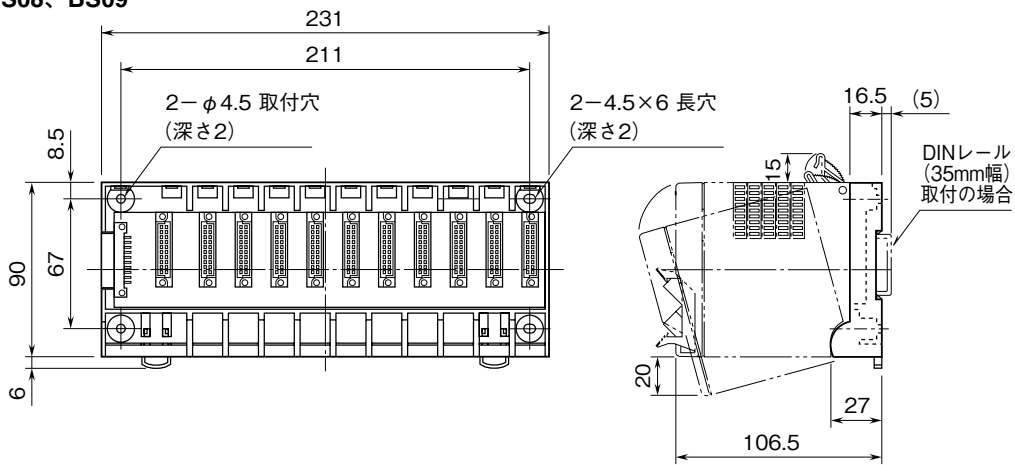
特記事項

外形寸法図 (単位: mm)

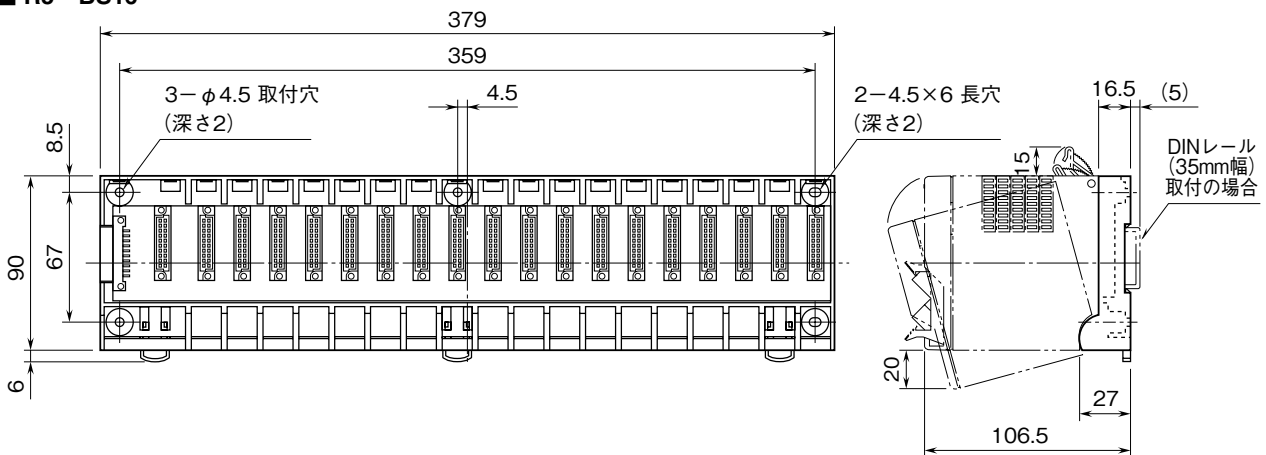
■ R5-BS04、BS05



■ R5-BS08、BS09

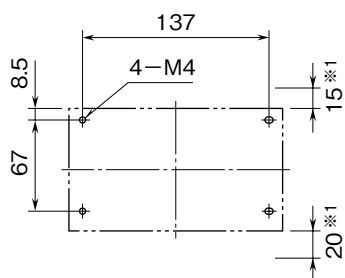


■ R5-BS16



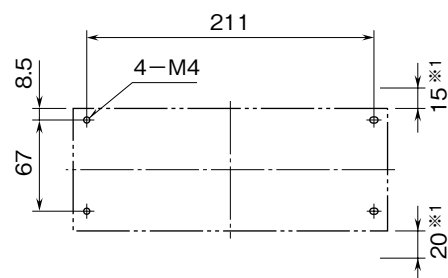
取付寸法図 (単位: mm)

■R5-BS04、BS05



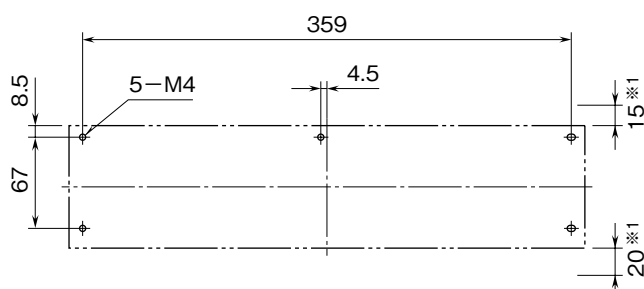
※1、ベースの上下にカード取付スペースをおとり下さい。

■R5-BS08、BS09



※1、ベースの上下にカード取付スペースをおとり下さい。

■R5-BS16



※1、ベースの上下にカード取付スペースをおとり下さい。