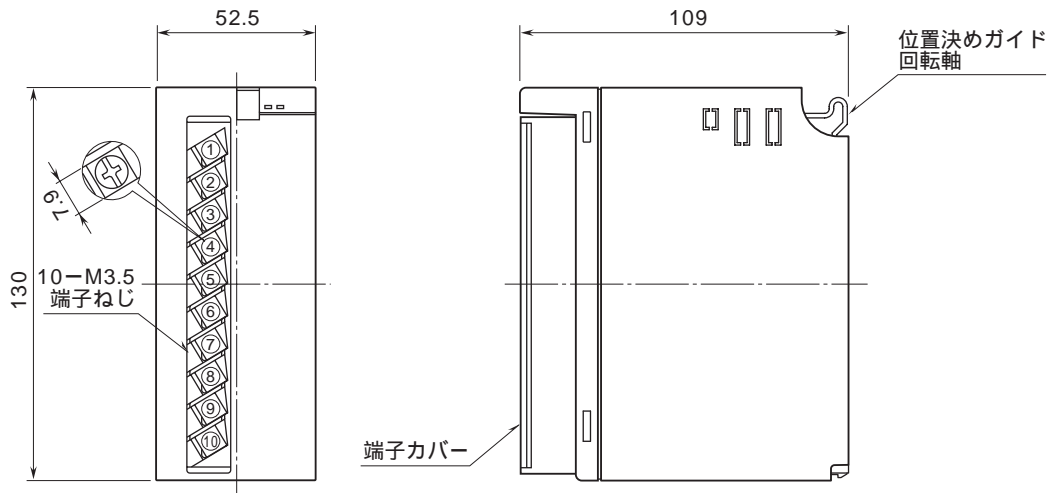


外形図

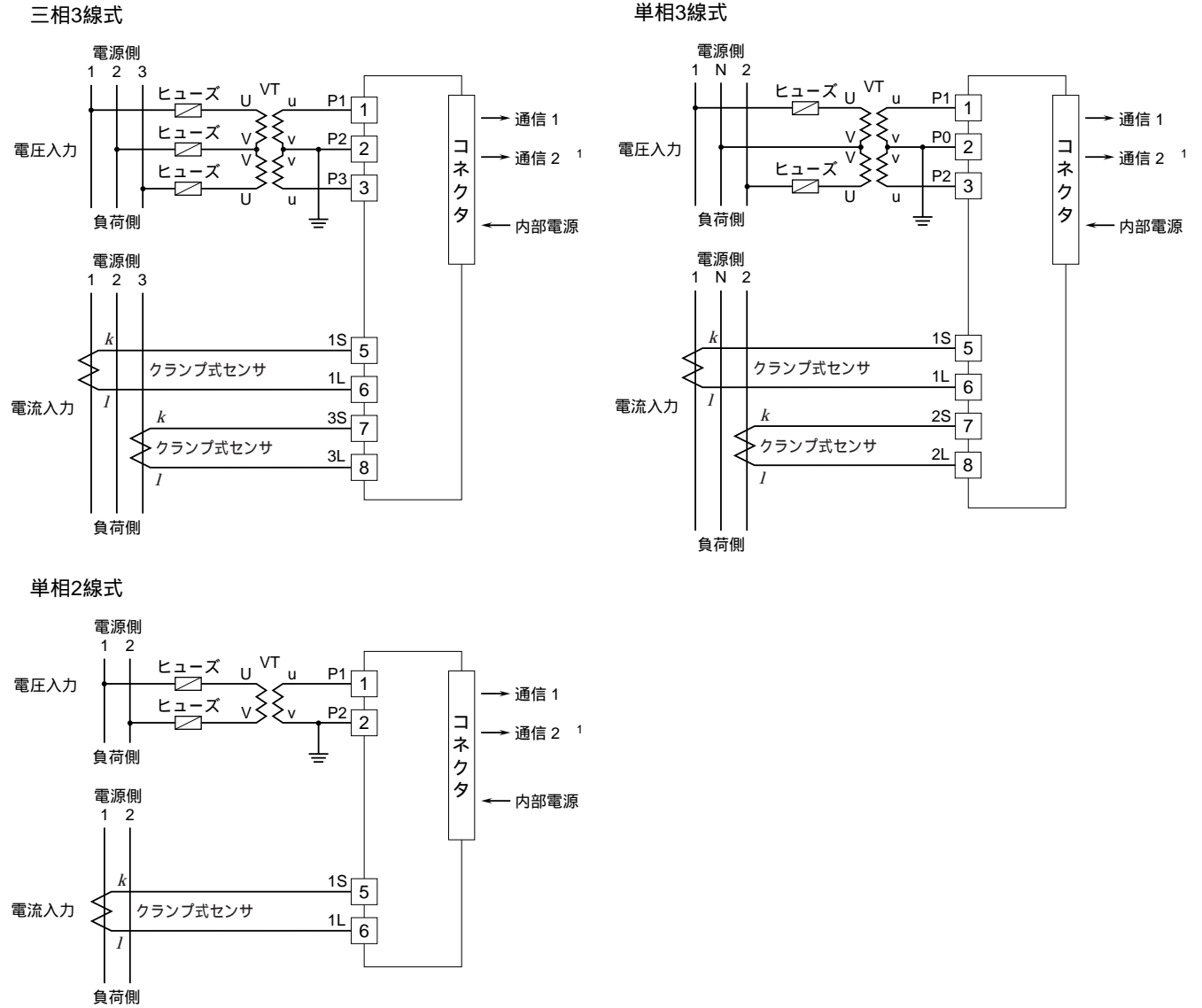
クランプ式交流電流センサ CLSB 用
電力用マルチカード

特記事項

外形寸法図 (単位: mm)



端子接続図



1、2重化通信形のと時のみ付きます。