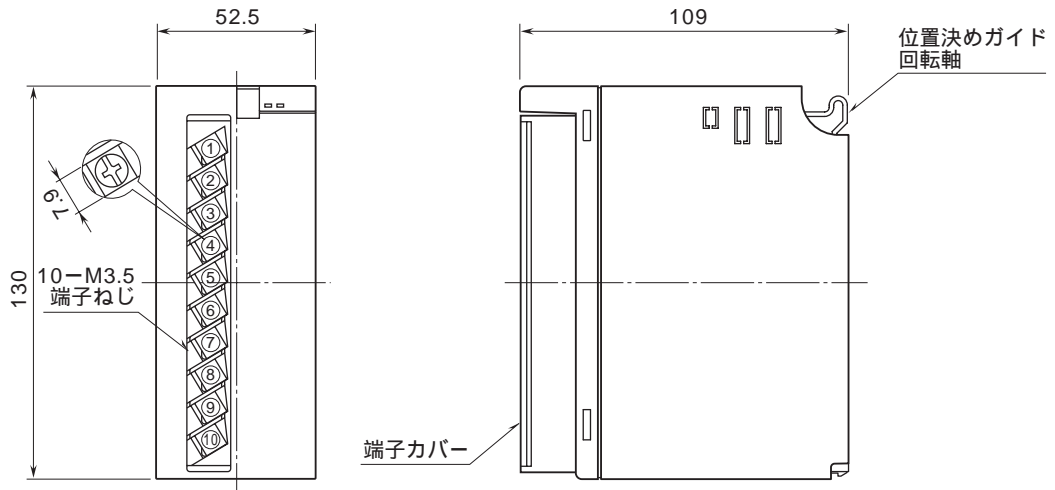


外形図

電力用マルチカード

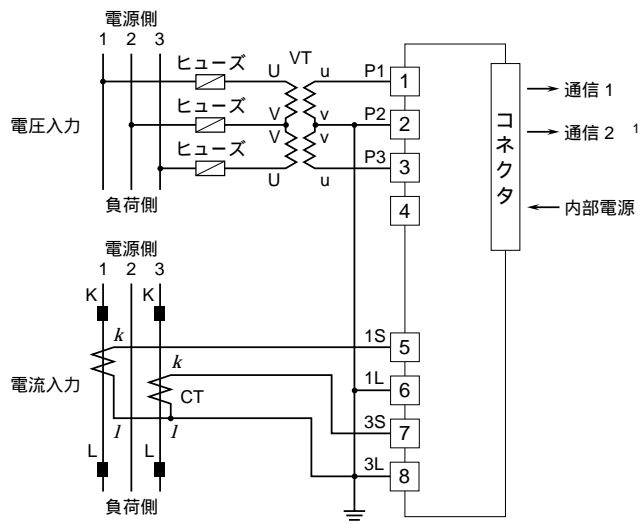
特記事項

外形寸法図 (単位: mm)

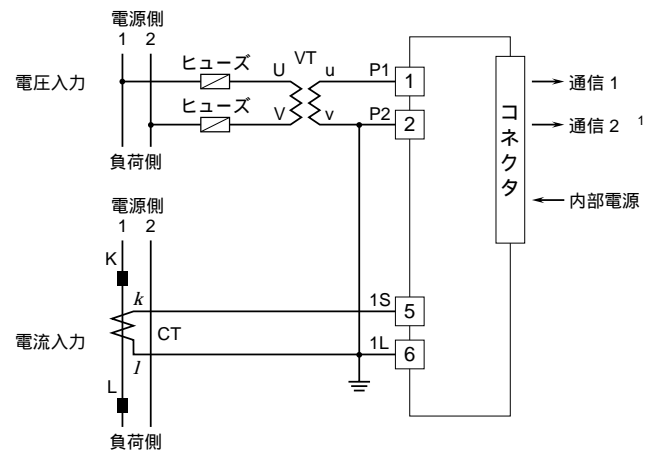


端子接続図

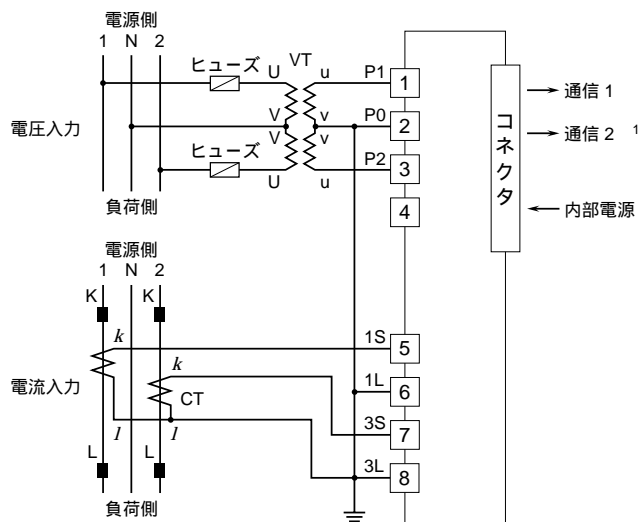
三相3線式



单相2線式



单相3線式



1、2重化通信形の時のみ付きます。