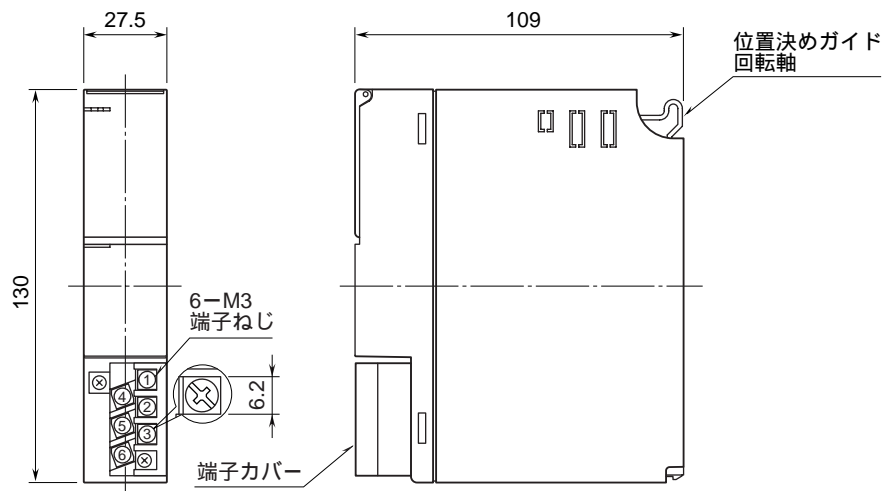
 株式会社 <b>IEC・システム技研</b>	<b>R3 - PS1</b>	<b>R3シリーズ</b>
<b>外形図</b>	<b>電源カード</b>	

特記事項

外形寸法図 (単位: mm)



端子接続図

