

MSYSTEM
株式会社 エム・システム技研

R3-PA8

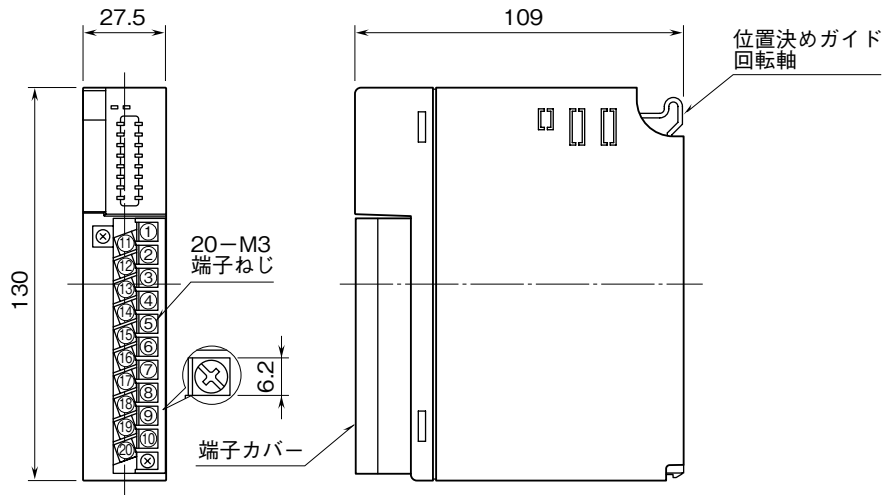
R3 シリーズ

外形図

Pi 8 点、32 ビット対応
積算パルス入力カード

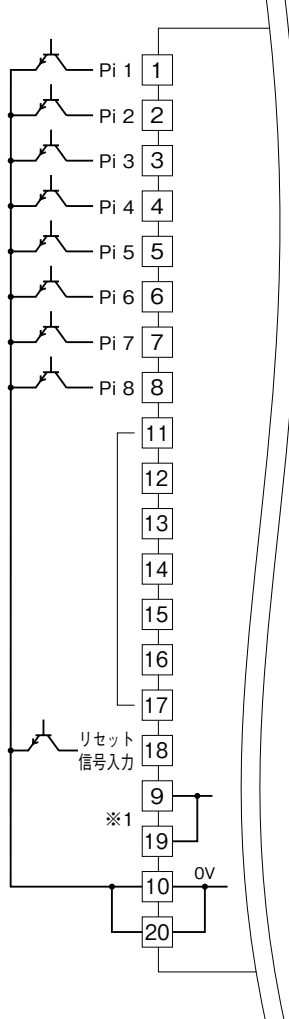
特記事項

外形寸法図 (単位: mm)

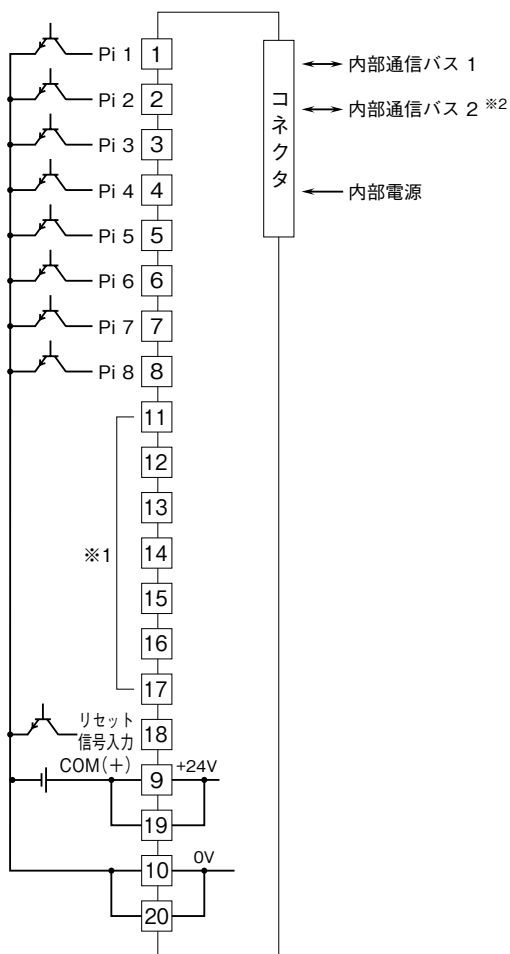


端子接続図

■R3-PA8□



■R3-PA8□/A



※1、⑨、⑪～⑰、⑲端子は使用しないで下さい。
 ※2、2重化通信形の際のみ付きます。