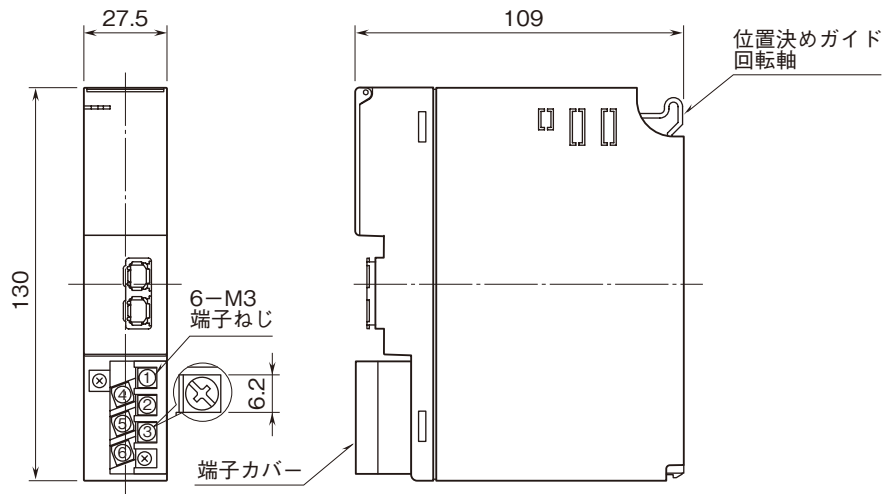


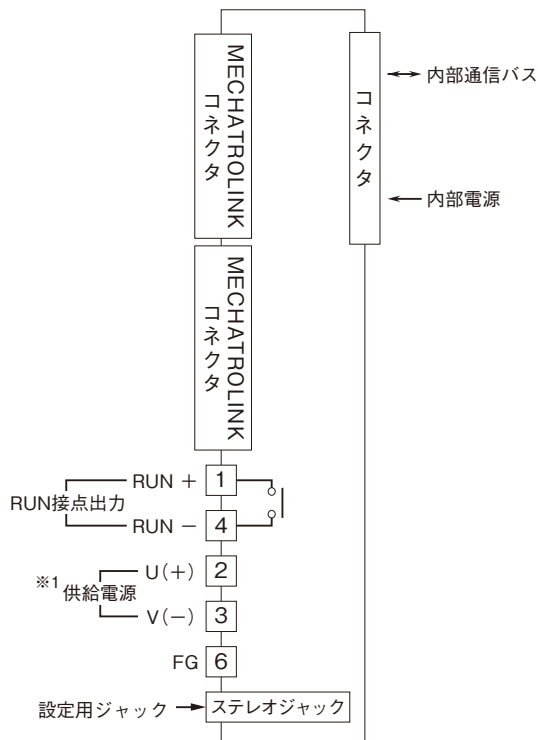
| | | |
|-------------------------------------------------------------------------------------------------------------|-----------------------------------------------------|----------------|
|  株式会社 エー・システム技研 | R3-NML3 MECHATROLINK-III用 通信カード | R3 シリーズ |
| 外形図 | | |

特記事項

外形寸法図 (単位: mm)



端子接続図



※1、供給電源回路なしのときは付きません。