

外形図

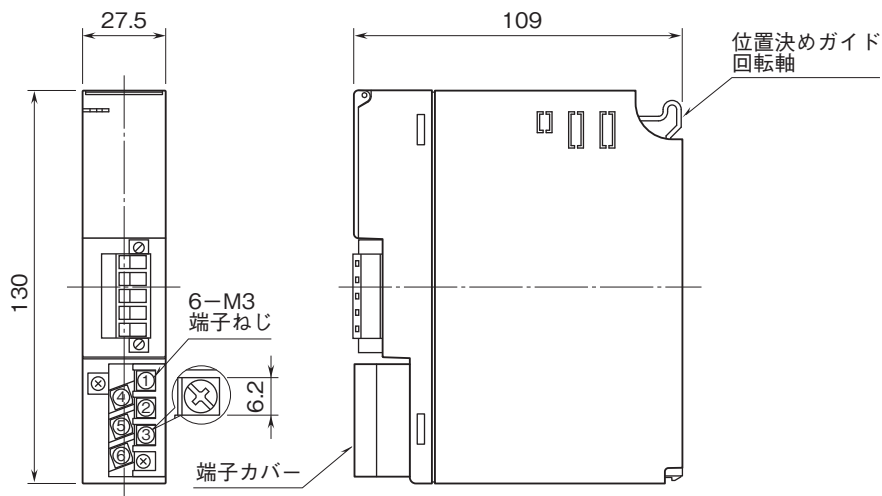
リモートI/O変換器 R3 シリーズ

通信カード

(Modbus用、115.2kbps対応)

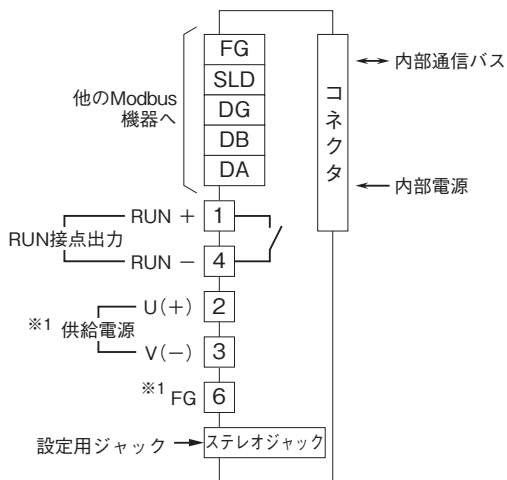
特記事項

外形寸法図(単位:mm)・端子番号図



端子接続図

注) FG端子は保護接地端子(Protective Conductor Terminal)ではありません。



※1、供給電源回路なしのときは付きません。