

外形図

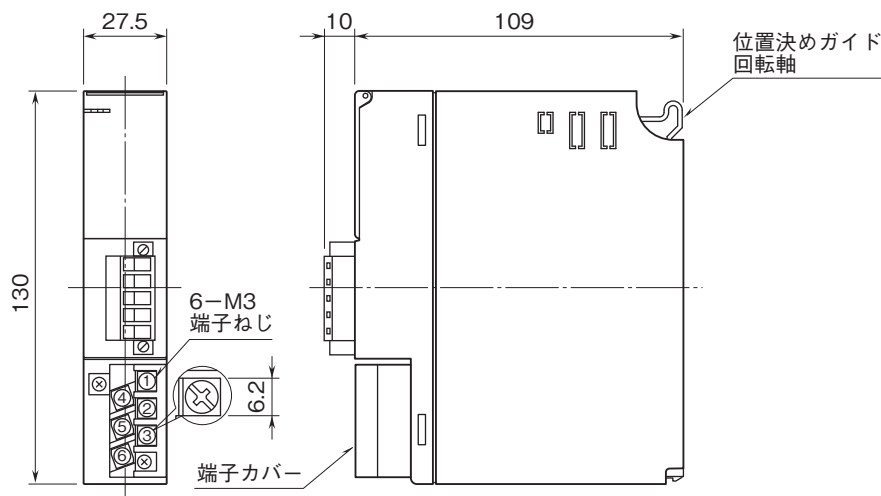
リモートI/O変換器 R3 シリーズ

通信カード

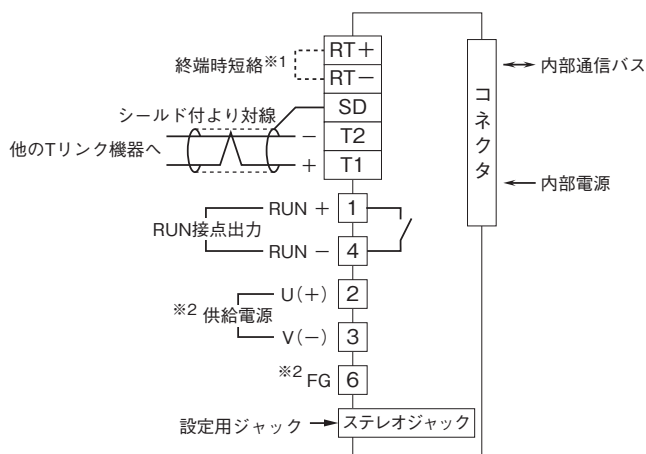
(Tリンク用、富士電機製Tリンクカプセル相当)

特記事項

外形寸法図(単位:mm)・端子番号図



端子接続図



- ※1、より対線の伝送ラインが終端の場合は(=渡り配線がない場合)、端子RT+、RT-間を付属のショートチップ(または配線)で短絡して下さい。ユニットが伝送ラインの途中に配線されているときは、端子RT+、RT-間のショートチップをはずして下さい。
- ※2、供給電源回路なしのときは付きません。
- 注1) 渡り配線はT1、T2、SD端子を使って下さい。
- 注2) FG端子は保護接地端子(Protective Conductor Terminal)ではありません。