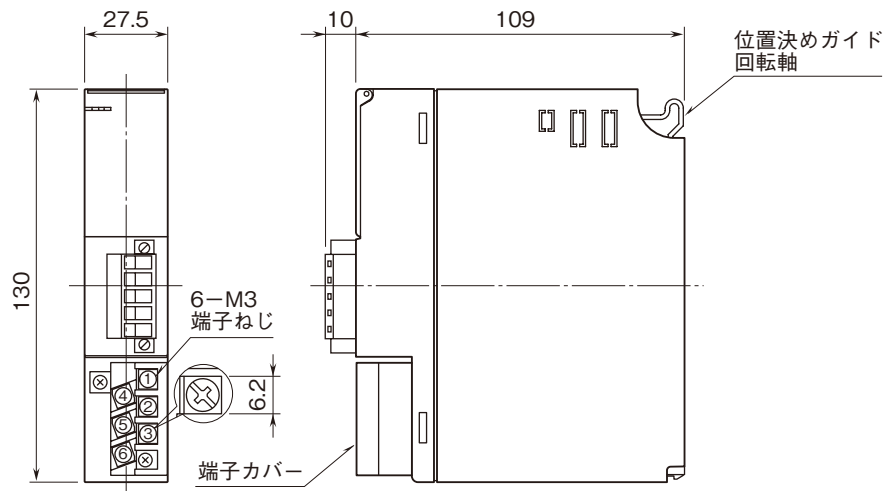


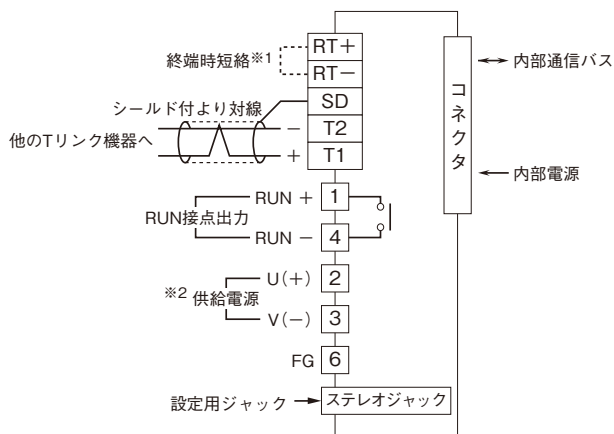
	<h1>R3-NF2</h1>	<h1>R3 シリーズ</h1>
<h2>外形図</h2>	Tリンク用、富士電機製 Tリンクインタフェースモジュール相当 <h2>通信カード</h2>	

特記事項

外形寸法図 (単位: mm)



端子接続図



- ※1、より対線の伝送ラインが終端の場合は(=渡り配線がない場合)、端子RT+、RT-間を付属のショートチップ(または配線)で短絡して下さい。ユニットが伝送ラインの途中に配線されているときは、端子RT+、RT-間のショートチップをはずして下さい。(注) 渡り配線はT1、T2、SD端子を使って下さい。
- ※2、供給電源回路なしのときは付きません。