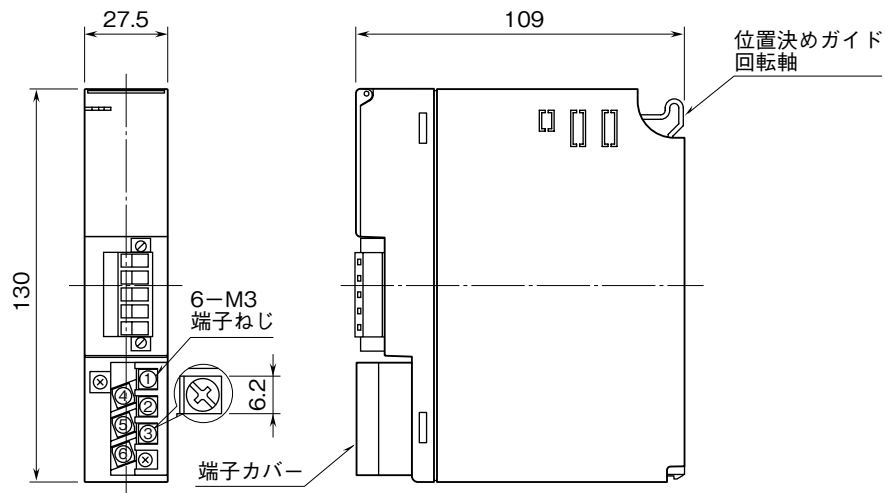


MSYSTEM <small>株式会社 エム・システム技研</small>	R3-ND1	R3 シリーズ
外形図		
DeviceNet 用、アナログ 16 点对応 通信カード		

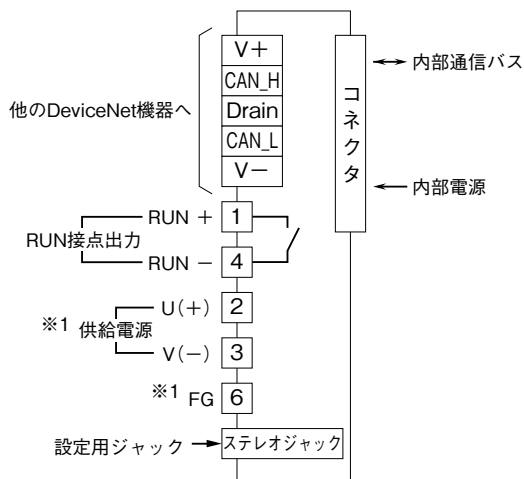
特記事項

外形寸法図 (単位: mm)



端子接続図

EMC (電磁両立性) 性能維持のため、FG 端子を接地して下さい。
 注) FG 端子は保護接地端子 (Protective Conductor Terminal) ではありません。



※1、供給電源回路なしのときは付きません。