

# 外形図

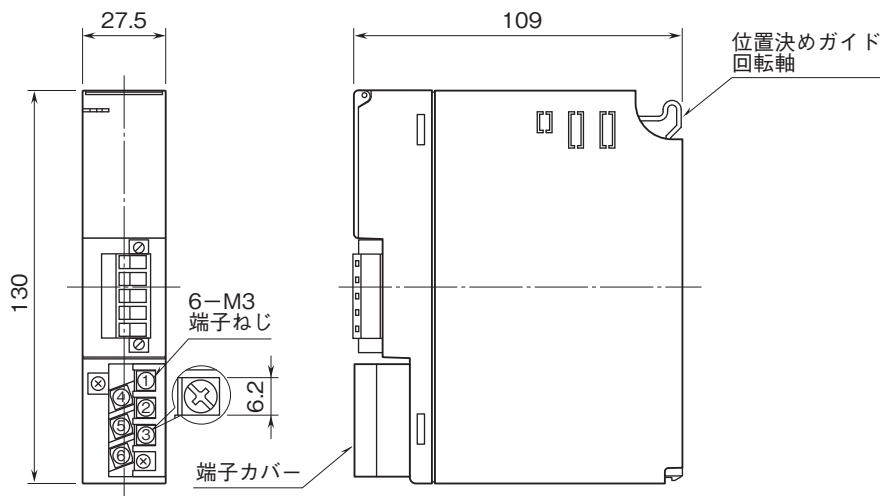
## リモートI/O変換器 R3 シリーズ

### 通信カード

(CC-Link用、Ver.1.10、アナログ32点对応)

#### 特記事項

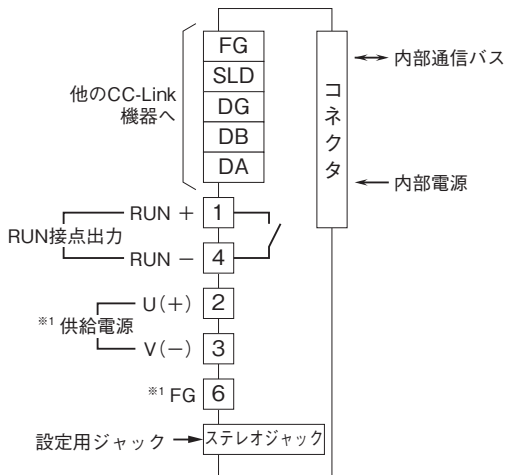
#### 外形寸法図(単位:mm)・端子番号図



#### 端子接続図

EMC (電磁両立性) 性能維持のため、FG端子を接地して下さい。

注) FG端子は保護接地端子 (Protective Conductor Terminal) ではありません。



※1、供給電源回路なしのときは付きません。