

# 外形図

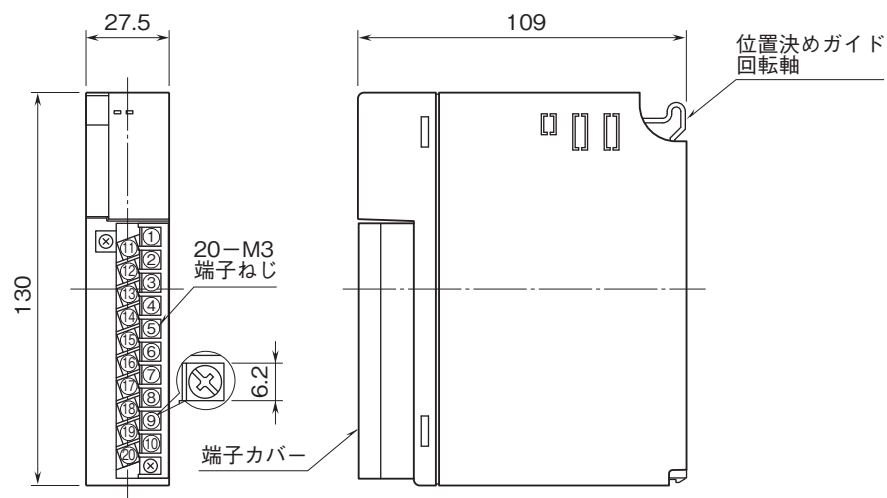
## リモートI/O変換器 R3 シリーズ

### ポテンショメータ入力カード

(絶縁4点)

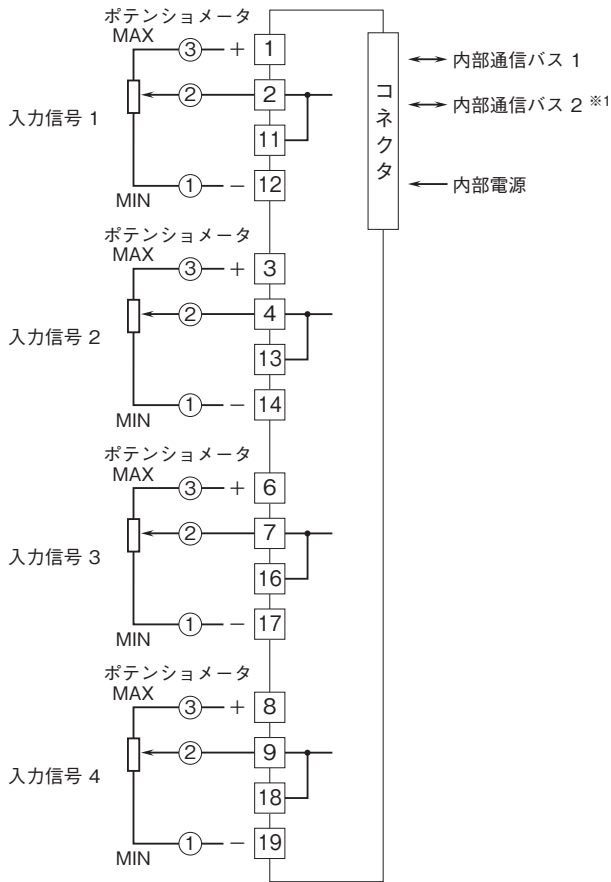
特記事項

### 外形寸法図(単位:mm)・端子番号図



# 外形図

## 端子接続図



※1、2重化通信形の場合のみ付きます。

### ■未使用入力の処理

使用しない入力には下記のように、ポテンシオメータ入力端子と(-)側端子を必ず短絡して下さい。

	入力信号 1	入力信号 2	入力信号 3	入力信号 4
	1	3	6	8
	2	4	7	9
短絡	11	13	16	18
	12	14	17	19

未使用の入力端子が短絡されていない場合、入力が不安定となります。コンフィギュレータソフトウェア（形式：R3CON）を用いることにより、未使用入力の処理を行わずに、未使用入力の設定が可能です（データ異常を解除できます）。