

# 外形図

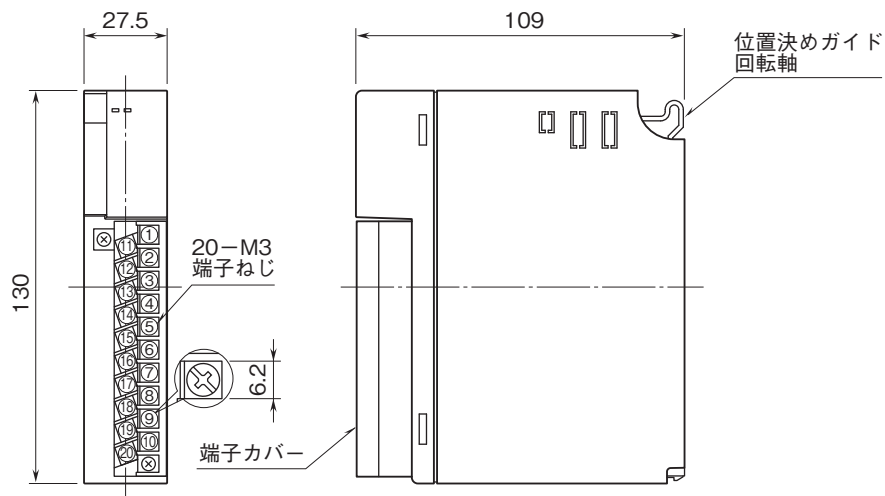
## リモートI/O変換器 R3 シリーズ

### ディストリビュータ入力カード

(非絶縁8点、2線式伝送器用)

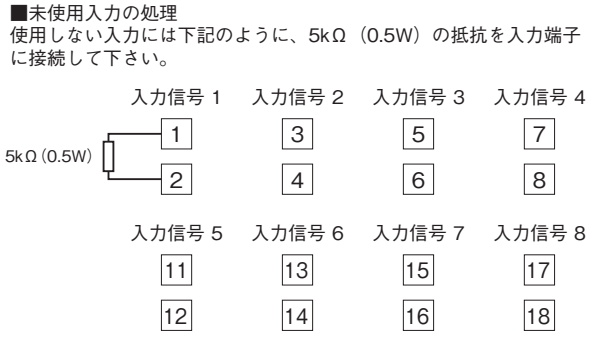
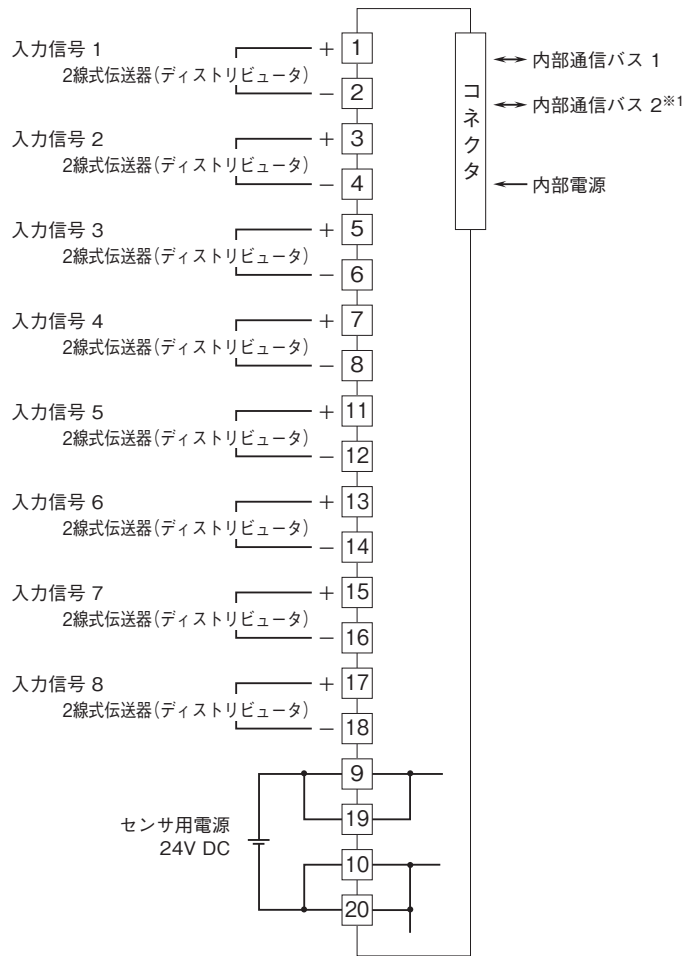
特記事項

### 外形寸法図(単位:mm)・端子番号図



# 外形図

## 端子接続図



未使用の入力端子に抵抗が接続されていない場合、入力が-15%以下となり、PLC等にデータ異常がセットされます。コンフィギュレータソフトウェア (形式: R3CON) を用いることにより、未使用入力の処理を行わずに、未使用入力の設定が可能です。

※1、2重化通信形のとくのみ付きます。