

外形図

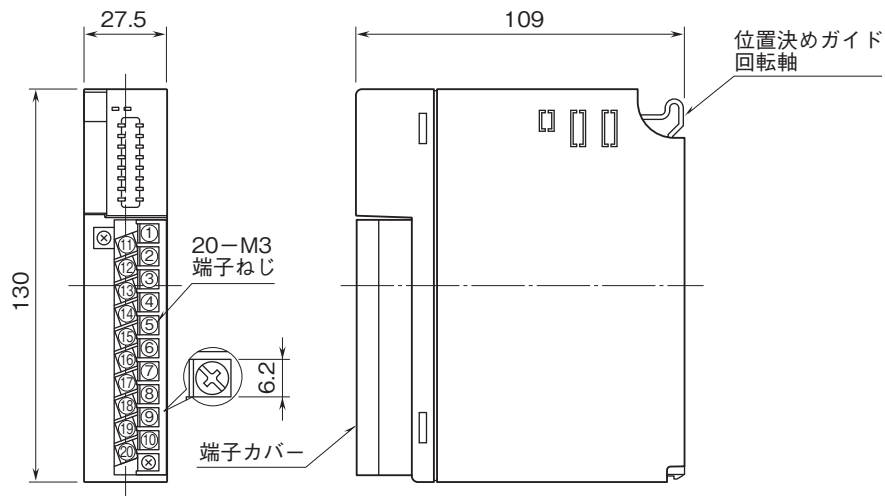
リモートI/O変換器 R3 シリーズ

接点出力カード

(Do8点(フォトMOSリレー))

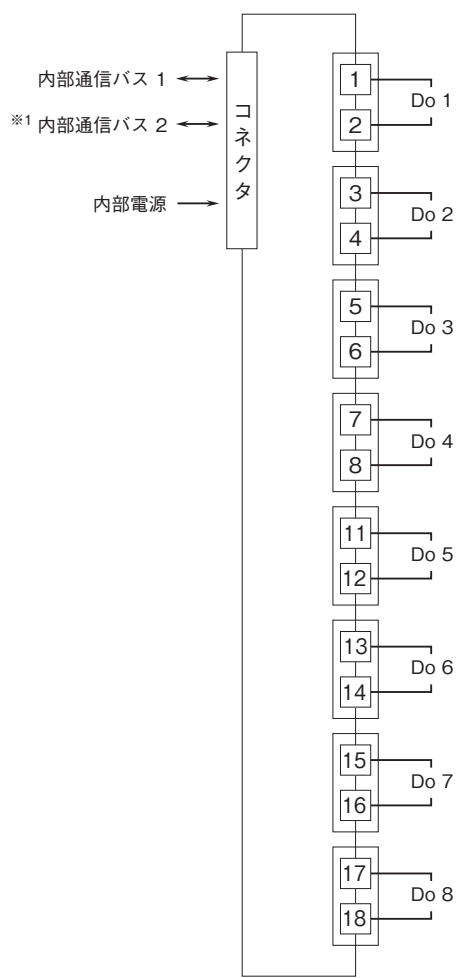
特記事項

外形寸法図(単位:mm)・端子番号図



外形図

端子接続図



※1、2重化通信形の時のみ付きます。

