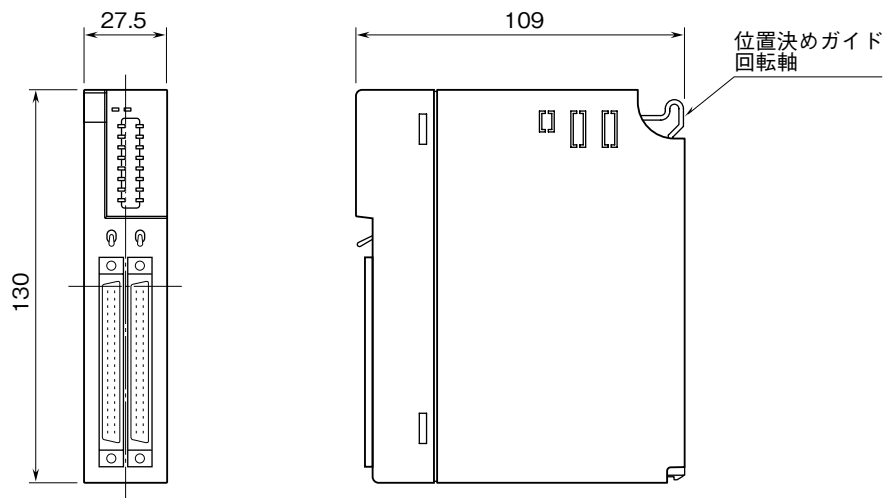


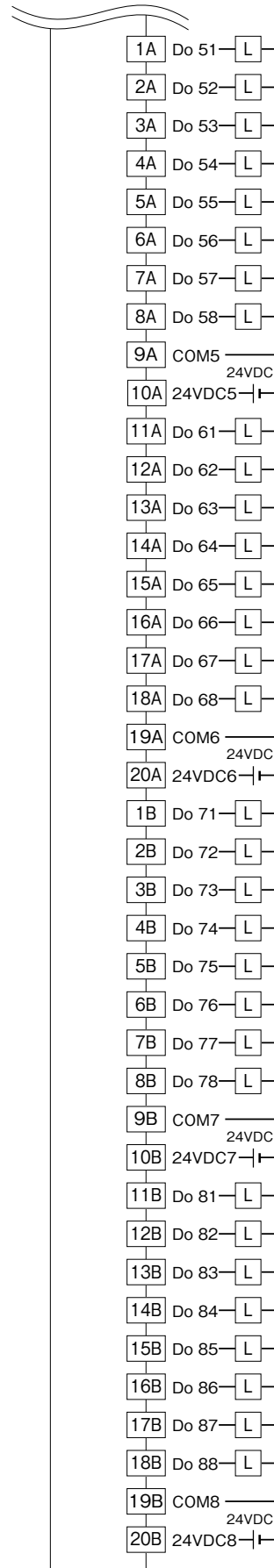
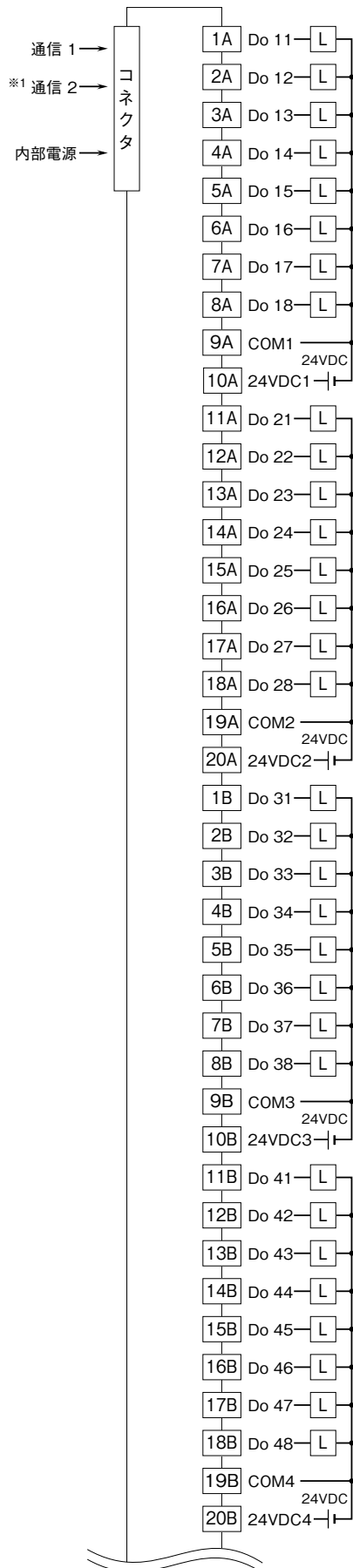
 株式会社 IEC・システム技研	R3-DC64C	R3 シリーズ
外形図	Do 64 点 (プラスコモンランジスタ (PNP)、短絡保護機能付) 接点出力カード	

特記事項

外形寸法図 (単位: mm)



端子接続図



※1、2重化通信形のと時のみ付きます。