

外形図

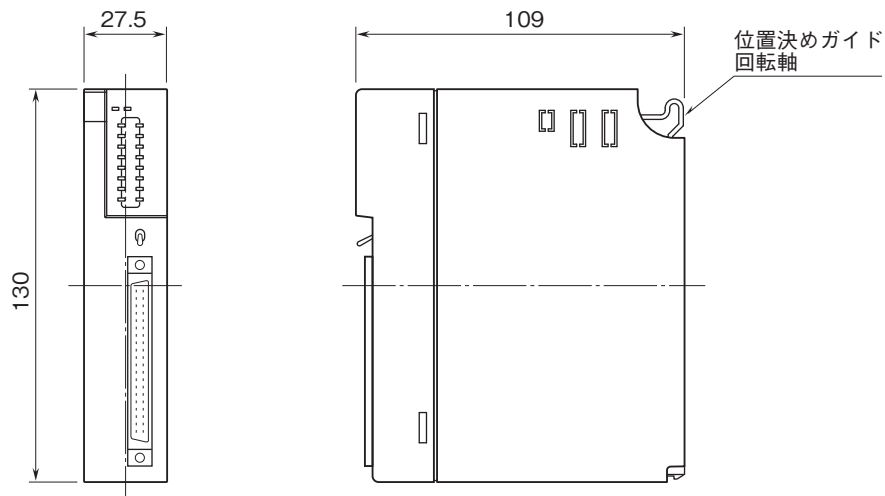
リモートI/O変換器 R3 シリーズ

接点出力カード

(Do32点(プラスコモントランジスタ(PNP)、短絡保護機能付))

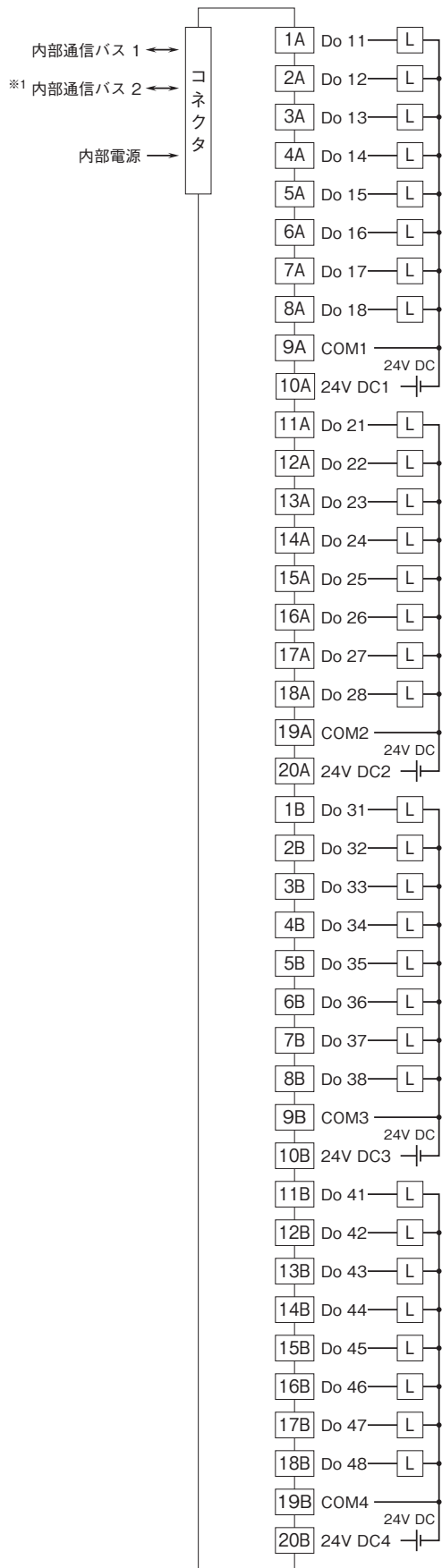
特記事項

外形寸法図(単位:mm)



外形図

端子接続図



※1、2重化通信形のとぎのみ付きます。